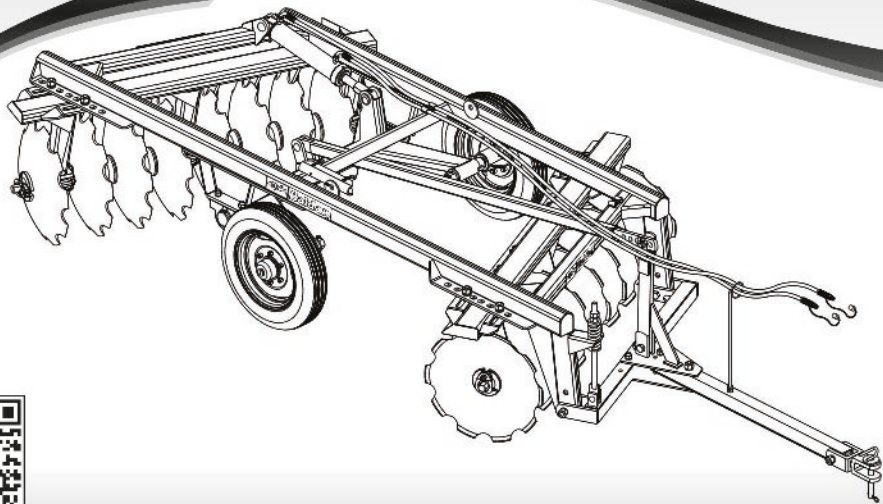


CRSG/CRI/CRI-R

- **Grade Aradora Controle Remoto**
- **Grade Aradora Interm. Controle Remoto**
- **Grade Aradora Interm. Controle Remoto Robusta**



www.baldan.com.br

Manual de Instruções

INTRODUÇÃO

Agradecemos a preferência e queremos parabenizá-lo pela excelente escolha que acaba de fazer, pois você adquiriu um produto fabricado com a tecnologia **BALDAN IMPLEMENTOS AGRÍCOLAS S/A**.

Este manual irá orientá-lo nos procedimentos que se fazem necessários desde a sua aquisição até os procedimentos operacionais de utilização, segurança e manutenção.

A **BALDAN** garante que entregou este implemento à revenda completo e em perfeitas condições.

A revenda responsabilizou-se pela guarda e conservação durante o período que ficou em seu poder, e ainda, pela montagem, reapertos, lubrificações e revisão geral.

Na entrega técnica o revendedor deve orientar o cliente usuário sobre manutenção, segurança, suas obrigações em eventual assistência técnica, a rigorosa observância do termo de garantia e a leitura do manual de instruções.

Qualquer solitação de assistência técnica em garantia, deverá ser feita ao revendedor em que foi adquirido.

Reiteramos a necessidade da leitura atenta do certificado de garantia e a observância de todos os itens deste manual, pois agindo assim estará aumentando a vida de seu implemento.



Manual de Instruções



ÍNDICE

01 - Normas de segurança	4 - 8
02 - Componentes.....	9
03 - Especificações técnicas.....	10 - 11
06 - Montagem	13 - 15
<i>Montagem das armações dianteira e traseira.....</i>	<i>16</i>
<i>Montagem da parte hidráulica e acoplamento das rodas para cri/cri-r/crsg de 12 a 28 discos.....</i>	<i>18</i>
<i>Montagem da parte hidráulica e acoplamento das rodas para cri/cri-r/crsg de 12 a 28 discos.....</i>	<i>19</i>
<i>Montagem do sistema de engate.....</i>	<i>20</i>
07 - Engate da grade na barra de tração do trator	21
08 - Regulagem e operações	
<i>Transporte.....</i>	<i>22</i>
<i>Regulagem de abertura da grade</i>	<i>22</i>
<i>Deslocamento da grade.....</i>	<i>23</i>
<i>Regulagem da barra transversal.....</i>	<i>24</i>
<i>Regulagem do varão estabilizador e suporte da barra estabilizadora.....</i>	<i>24</i>
<i>Operações.....</i>	<i>25</i>
09 - Lubrificação.....	26
10 - Pontos de lubrificação	27
11 - Ajuste dos mancais.....	29
12 - Limpeza	29
13 - Produção aproximada das grades cri / cri-r / crsg.....	30
14 - Identificação	33
<i>Anotações:.....</i>	<i>34</i>

01 - NORMAS DE SEGURANÇA

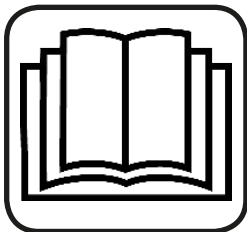


Este símbolo indica importante advertência de segurança. Sempre que encontrá-lo neste manual, leia com atenção a mensagem que segue e esteja atento quanto à possibilidade de acidentes pessoais.



ATENÇÃO

• Leia o manual de instruções atentamente para conhecer as práticas de segurança recomendadas.



ATENÇÃO

• Somente comece a operar o trator, quando estiver devidamente acomodado e com o cinto de segurança preso.



ATENÇÃO

• Não transporte pessoas sobre o trator e nem dentro ou sobre o equipamento.



ATENÇÃO

- Há riscos de lesões graves por tombamento ao trabalhar em terrenos inclinados.
- Não utilize velocidade excessiva.



ATENÇÃO

- Antes de fazer qualquer manutenção em seu equipamento, certifique-se que ele esteja devidamente parado.
- Evite ser atropelado.



ATENÇÃO

- Não trabalhe com o trator se a frente estiver sem lastro suficiente para o equipamento traseiro.
- Havendo tendência para levantar, adicione pesos ou lastros na frente ou nas rodas dianteiras.



BEBIDAS ALCOÓLICAS OU ALGUNS MEDICAMENTOS PODEM GERAR A PERDA DE REFLEXOS E ALTERAR AS CONDIÇÕES FÍSICAS DO OPERADOR. POR ISSO, NUNCA OPERE ESSE EQUIPAMENTO, SOB O USO DESSAS SUBSTÂNCIAS.



ATENÇÃO

• O óleo hidráulico trabalha sob pressão e pode causar graves ferimentos, se houver vazamentos. Verifique periodicamente o estado de conservação das mangueiras. Se há indícios de vazamentos substitua imediatamente.

• Antes de conectar ou desconectar as mangueiras hidráulicas alivie a pressão do sistema, acionando o comando com o trator desligado.



ATENÇÃO

• Mantenha-se sempre longe dos elementos ativos da máquina (Discos), os mesmos são afiados e podem provocar acidentes.

• Ao proceder qualquer serviço nos discos, utilize luvas de segurança nas mãos.











BEBIDAS ALCOÓLICAS OU ALGUNS MEDICAMENTOS PODEM GERAR A PERDA DE REFLEXOS E ALTERAR AS CONDIÇÕES FÍSICAS DO OPERADOR. POR ISSO, NUNCA OPERE ESSE EQUIPAMENTO, SOB O USO DESSAS SUBSTÂNCIAS.



O manejo incorreto deste equipamento pode resultar em acidentes graves ou fatais. Antes de colocar o implemento em funcionamento, leia cuidadosamente as instruções contidas neste manual. Certifique-se de que a pessoa responsável pela operação está instruída quanto ao manejo correto, seguro e se leu e entendeu o manual de instruções referente a esta máquina.

- 01- **⚠** Quando operar com o implemento, não permita que as pessoas se mantenham muito próximas ou sobre o mesmo.
- 02- **⚠** Ao proceder qualquer serviço de montagem e desmontagem nos discos, utilize luvas de proteção para as mãos.
- 03- **⚠** Antes de conectar ou desconectar as mangueiras hidráulicas, alivie a pressão do sistema acionando o comando com o trator desligado.
- 04- **⚠** Verifique periodicamente o estado de conservação das mangueiras hidráulicas. Se houver indícios de vazamento de óleo, substitua imediatamente a mangueira, pois o óleo trabalha sob alta pressão e pode provocar graves acidentes.
- 05- **⚠** Não use roupas muito folgadas, pois poderão enroscar-se no implemento.
- 06- **⚠** Ao colocar o motor do trator em funcionamento, esteja devidamente sentado no assento do operador e ciente do conhecimento completo do manejo correto e seguro tanto do trator como do implemento. Coloque sempre a alavanca do câmbio na posição neutra, desligue a engrenagem do comando da tomada de força e coloque os comandos do hidráulico na posição neutra.
- 07- **⚠** Não ligue o motor do trator em recinto fechado, sem a ventilação adequada, pois os gases de escape são nocivos à saúde.
- 08- **⚠** Ao manobrar o trator para o engate do implemento, certifique-se de que possui o espaço necessário e de que não há ninguém muito próximo, faça sempre as manobras em marcha lenta e esteja preparado para frear em emergência.

- 09-  Não faça regulagens com o implemento em funcionamento.
- 10-  Ao trabalhar em terrenos inclinados, proceda com cuidado procurando sempre manter a estabilidade necessária. Em caso de começo de desequilíbrio reduza a aceleração, vire as rodas para o lado da declividade do terreno e nunca levante o implemento.
- 11-  Conduza sempre o trator a velocidades compatíveis com a segurança, especialmente nos trabalhos em terrenos acidentados ou em declives, mantenha o trator sempre engatado.
- 12-  Ao conduzir o trator em estradas, mantenha os pedais do freio interligados.
- 13-  Não trabalhe com o trator com a frente leve. Se a frente tiver tendência para levantar, adicione mais pesos na frente ou nas rodas dianteiras.
- 14-  Ao sair do trator coloque a alavanca do câmbio na posição neutra e aplique o freio de estacionamento. Não deixe nunca implementos engatados no trator na posição levantada do sistema hidráulico.
- 15-  Bebidas alcoólicas ou alguns medicamentos podem gerar a perda de reflexos e alterar as condições físicas do operador. Por isso, nunca opere esse equipamento, sobre o uso dessas substâncias.
- 16-  Leia ou explique todos os procedimentos acima, ao usuário que não possa ler.

GRADE ARADORA CONTROLE REMOTO - CRSG

GRADE ARADORA INTERMEDIÁRIA CONTROLE REMOTO - CRI

GRADE ARADORA INTERMEDIÁRIA CONTROLE REMOTO ROBUSTA - CRI-R

02 - COMPONENTES

- 01 - Armação dianteira
- 02 - Armação traseira
- 03 - Montante
- 04 - Barra estabilizadora
- 05 - Pistão
- 06 - Mangueiras
- 07 - Eixo de articulação das rodas
- 08 - Rodas
- 09 - Discos
- 10 - Varão estabilizador
- 11 - Suporte da barra estabilizadora
- 12 - Barra transversal
- 13 - Cabeçalho de engate
- 14 - Jumelo de engate
- 15 - Suporte das mangueiras

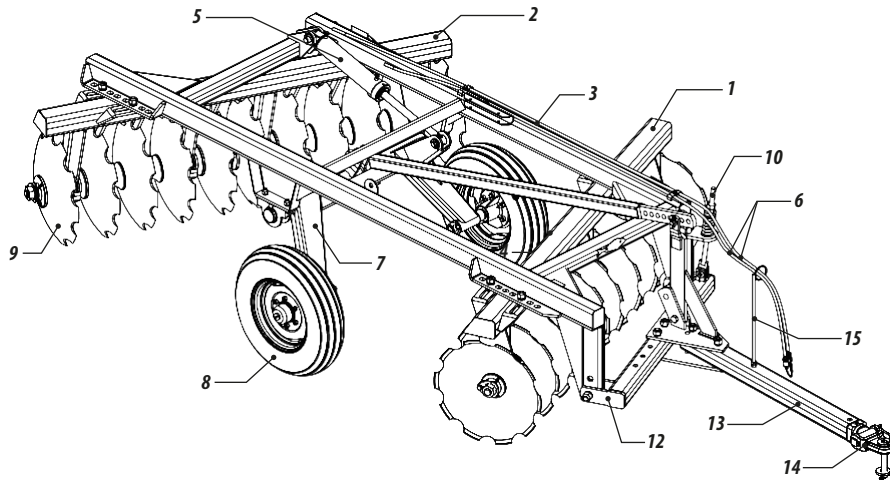


Figura 1

03 - ESPECIFICAÇÕES TÉCNICAS

Tabela 1

Modelo	Nº de Discos	Diâmetro dos discos (ø)	Largura de Trabalho (mm)	Diâmetro do eixo(ø)	Espaçamento entre os discos (mm)	Profundidade (mm)	Peso Aproximado (Kg)			Potência do trator (hp)	Rodeiro
							24"	26"	28"		
CRSG	12	24" - 26" - 28"	1300	1.5/8"	235	150 - 250	1310	1330	1370	63 - 70	Simple
CRSG	14	24" - 26" - 28"	1550	1.5/8"	235	150 - 250	1380	1400	1440	74 - 80	Simple
CRSG	16	24" - 26" - 28"	1750	1.5/8"	235	150 - 250	1470	1495	1535	85 - 95	Simple
CRSG	18	24" - 26" - 28"	2000	1.5/8"	235	150 - 250	1768	1796	1836	95 - 105	Simple
CRSG	20	24" - 26" - 28"	2250	1.5/8"	235	150 - 250	1820	1853	1893	106 - 118	Simple
CRSG	22	26"	2420	1.5/8"	235	150 - 250	-	1873	-	132 - 145	Simple
CRSG	24	24" - 26" - 28"	2700	1.5/8"	235	150 - 250	1950	1985	2025	125 - 140	Simple
CRSG	28	24" - 26" - 28"	3200	1.5/8"	235	150 - 250	2250	2293	2333	148 - 163	Simple
CRSG	32	26" - 28"	3650	1.5/8"	235	150 - 250	-	3400	3500	169 - 185	Double
CRSG	36	26" - 28"	4200	1.5/8"	235	150 - 250	-	3480	3590	190 - 208	Double
CRSG	40	26" - 28"	4600	1.5/8"	235	150 - 250	-	3790	3910	212 - 232	Double
CRSG	44	24" - 26" - 28"	5000	1.5/8"	235	150 - 250	4300	4400	4500	238 - 250	Double
CRSG	48	24" - 26" - 28"	5600	1.5/8"	235	150 - 250	-	5500	5850	254 - 280	Double
CRSG-L	18	24" - 26" - 28"	2000	1.5/8"	235	150 - 250	1170	1210	-	61 - 79	Simple
CRSG-L	20	24" - 26" - 28"	2250	1.5/8"	235	150 - 250	1320	1365	-	61 - 79	Simple
CRSG-L	22	24" - 26" - 28"	2450	1.5/8"	235	150 - 250	1430	1480	-	79 - 90	Simple
CRSG-L	24	24" - 26" - 28"	2700	1.5/8"	235	150 - 250	1550	1605	-	79 - 90	Simple

As especificações técnicas são aproximadas e informadas em condições normais de trabalho.
A Baldan reserva-se o direito de alterar as características técnicas deste produto sem prévio aviso.

04 - ESPECIFICAÇÕES TÉCNICAS

Tabela 2

Modelo	Nº de Discos	Diâmetro dos discos (ø)	Largura de Trabalho (mm)	Diâmetro do eixo(ø)	Espaçamento entre os discos (mm)	Profundidade (mm)	Peso Aproximado (Kg)		Potência do trator (hp)	Rodeiro
							26"	28"		
CRI	12	26" - 28"	1500	1.5/8"	270	150 - 250	1418	1435	71 - 76	Simplex
CRI	14	26" - 28"	1750	1.5/8"	270	150 - 250	1489	1521	83 - 88	Simplex
CRI	16	26" - 28"	2000	1.5/8"	270	150 - 250	1928	1964	95 - 100	Simplex
CRI	18	26" - 28"	2300	1.5/8"	270	150 - 250	2061	2102	106 - 114	Simplex
CRI	20	26" - 28"	2550	1.5/8"	270	150 - 250	2158	2203	118 - 126	Simplex
CRI	22	26" - 28"	2850	1.5/8"	270	150 - 250	2267	2306	130 - 138	Simplex
CRI	24	26" - 28"	3100	1.5/8"	270	150 - 250	2372	2415	142 - 151	Simplex
CRI	26	26" - 28"	3350	1.5/8"	270	150 - 250	2477	2524	154 - 165	Simplex
CRI	28	26" - 28"	3650	1.5/8"	270	150 - 250	2557	2607	165 - 177	Simplex
CRI	30	26" - 28"	3925	1.5/8"	270	150 - 250	2591	2644	177 - 189	Simplex
CRI	32	26" - 28"	4200	1.5/8"	270	150 - 250	3645	3702	189 - 202	Double
CRI	36	26" - 28"	4700	1.5/8"	270	150 - 250	4122	4186	213 - 227	Double
CRI	40	26" - 28"	5250	1.5/8"	270	150 - 250	4443	4514	236 - 252	Double
CRI	44	26" - 28"	5800	1.5/8"	270	150 - 250	4664	4748	260 - 278	Double
CRI	44	26" - 28"	5800	1.5/8"	270	150 - 250	4660	4890	260 - 278	Double

As especificações técnicas são aproximadas e informadas em condições normais de trabalho.

A Baldan reserva-se o direito de alterar as características técnicas deste produto sem prévio aviso.

05 - ESPECIFICAÇÕES TÉCNICAS

Tabela 3

Modelo	Nº de Discos	Largura de Trabalho (mm)	Diâmetro do eixo(ø)	Espaçamento entre os discos (mm)	Profundidade (mm)	Peso Aproximado (Kg)		Potência do trator (hp)	Rodeiro
						28"	30"		
CRI-R	12	1650	2.1/4"	300	150 - 250	1730	-	60 - 78	Simplex
CRI-R	14	1950	2.1/4"	300	150 - 250	1840	1910	95 - 112	Simplex
CRI-R	16	2250	2.1/4"	300	150 - 250	2240	2310	115 - 128	Simplex
CRI-R	18	2550	2.1/4"	300	150 - 250	2460	2530	125 - 144	Simplex
CRI-R	20	2850	2.1/4"	300	150 - 250	2620	2690	135 - 160	Simplex
CRI-R	22	3150	2.1/4"	300	150 - 250	2740	2810	150 - 176	Simplex
CRI-R	24	3450	2.1/4"	300	150 - 250	2860	2930	160 - 192	Simplex
CRI-R	26	3750	2.1/4"	300	150 - 250	2970	3040	180 - 208	Simplex

As especificações técnicas são aproximadas e informadas em condições normais de trabalho.

A Baldan reserva-se o direito de alterar as características técnicas deste produto sem prévio aviso.

06 - MONTAGEM

- 01 - Conferir as peças com a lista que se encontra dentro da caixa de embalagem.
- 02 - A montagem deve sempre começar pelo conjunto dos discos.
- 03 - Colocar no eixo item 1, figura 2 a arruela de encosto côncava item 2, uma porca item 3, a trava item 4, e fixar com a porca item 5 conforme figura 2. Observar que a porca fique faceando com a ponta do eixo.
- 04 - Colocar no eixo item 1, um disco item 6, um mancal* item 7, outro disco, o carretel separador item 8 e assim sucessivamente conforme figura 2.
- 05 - Quando o conjunto estiver completo, com todos os discos, mancais e carretéis separadores, colocar a arruela de encosto convexa item 9, a outra porca item 3, dando um aperto com a chave até firmar todo o conjunto.
- 06 - Feito isso, calçar o conjunto dos discos e apertar a porca item 3, através de impactos. Quando estiver quase conseguindo o aperto máximo, ajustar a trava item 4 com a arruela convexa, sempre apertando a porca até coincidir a furação, fixá-las através da porca item 5.

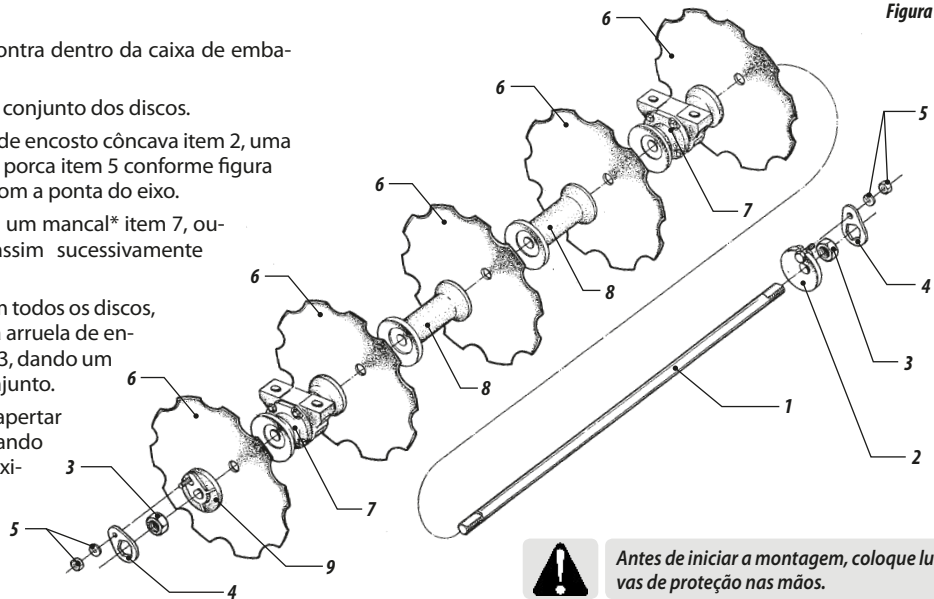


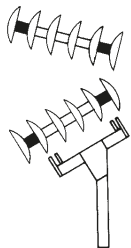
Figura 2



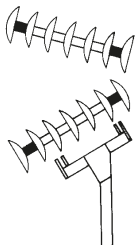
Antes de iniciar a montagem, coloque luvas de proteção nas mãos.

07 - A figura 3, mostra a montagem das seções de discos para cada modelo de grade.

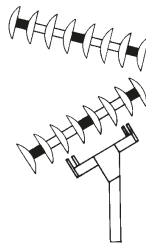
CRSG/CRI/CRI-R 12 Discos



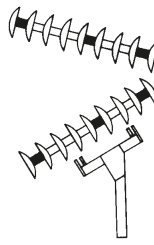
CRSG/CRI/CRI-R 14 Discos



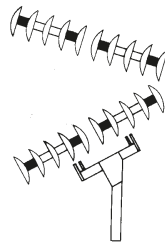
CRSG/CRI/CRI-R 16 Discos



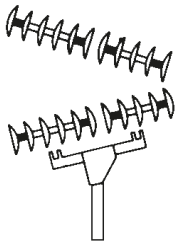
CRSG/CRI/CRI-R 18 Discos



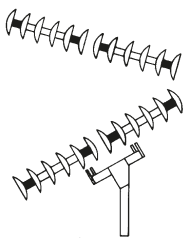
CRSG/CRI/CRI-R 20 Discos



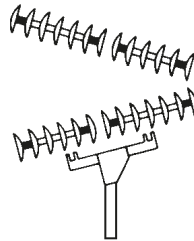
CRSG/CRI/CRI-R 22 Discos



CRSG/CRI/CRI-R 24 Discos



CRSG/CRI/CRI-R 26 Discos



LEGENDA

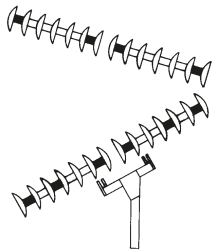
■ = MANCAL

□ = CARRETEL SEPARADOR

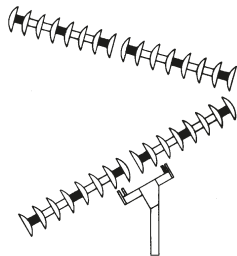
◐ = DISCO

Figuras 3

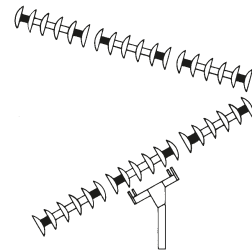
CRSG/CRI 28 Discos



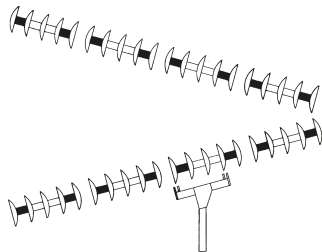
CRSG/CRI 32 Discos



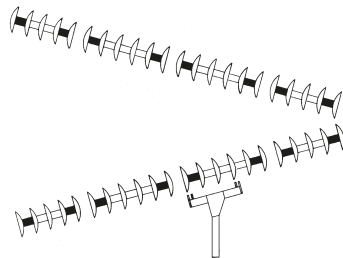
CRSG/CRI 36 Discos



CRSG/CRI 40 Discos



CRSG/CRI 44 Discos



CRSG/CRI 48 Discos

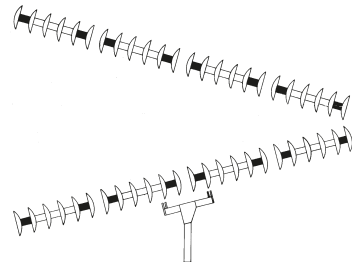
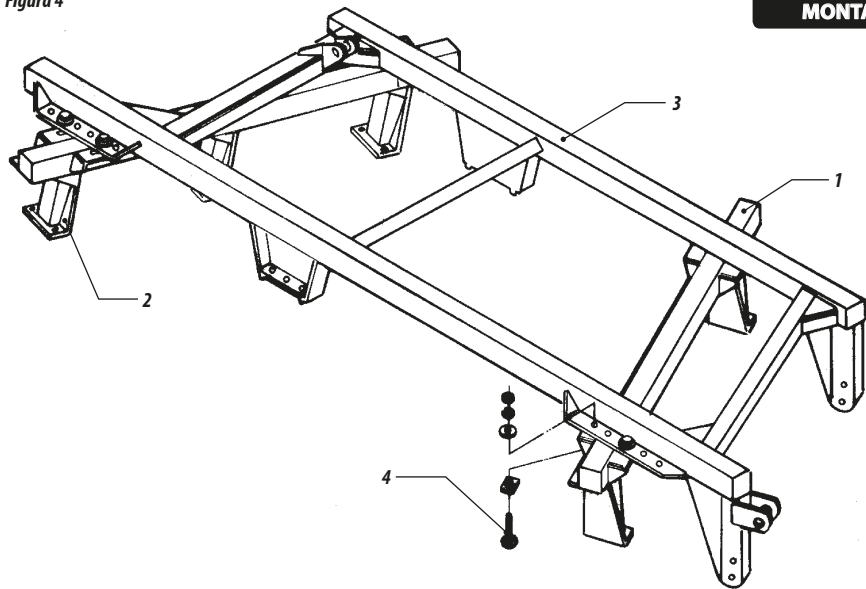


Figura 4



MONTAGEM DAS ARMAÇÕES DIANTEIRA E TRASEIRA

- 08- Colocar as armações dianteira item 1 figura 4 e traseira item 2 em local plano e limpo.
- 09- Colocar o montante item 3, sobre as armações e fixá-las através dos parafusos item 4.
- 10- Erguer uma parte da grade (dianteira ou traseira), colocar o conjunto dos discos em linha, observando a disposição dos mesmos na figura 3. Fazer coincidir a furação das sapatas com as dos mancais e efetuar a montagem através dos parafusos item 1 figura 5.
- 11- Erguer a outra parte da grade e repetir a operação ao lado verificando que a concavidade dos discos de uma seção deve ficar ao contrário da outra.
- 12- Ao montar a armação com as seções de discos, observar que o suporte dos mancais (sapata) deve ficar virado para a concavidade dos discos, conforme figura 6.

Figura 6

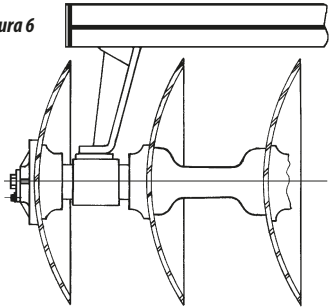


Figura 5

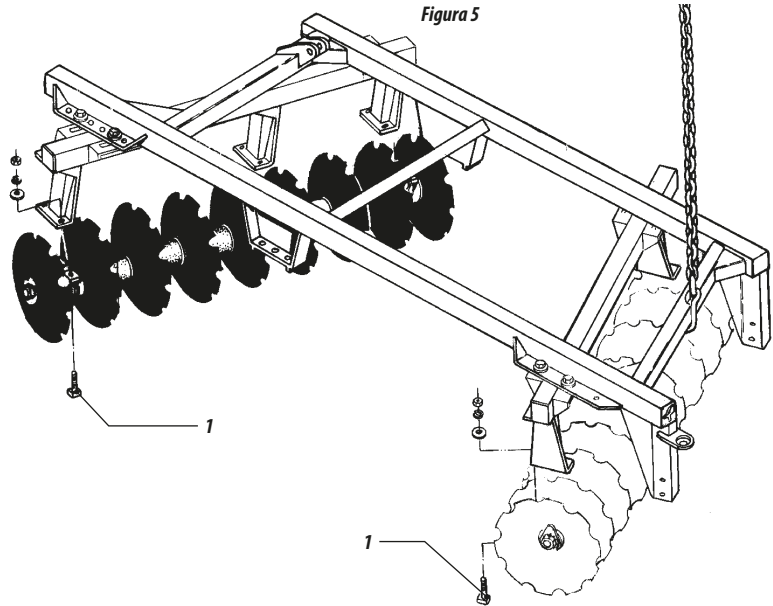
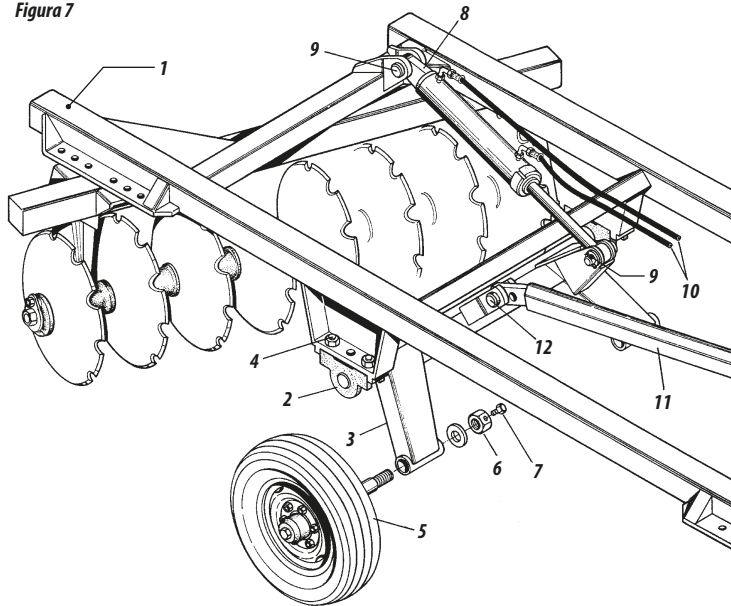


Figura 7



MONTAGEM DA PARTE HIDRÁULICA E ACOPLAMENTO DAS RODAS PARA CRI/CRI-R/CRSG DE 12 A 28 DISCOS

- 13- Acoplar os cubos item 2 figura 8 no eixo de articulação dos pneus item 3 e fixar o cubo no montante item 1 com os parafusos item 4. Introduzir a roda montada item 5 no eixo de articulação item 3, colocar a arruela de encosto e a porca item 6 travando com o parafuso item 7.
- 14- Colocar o pistão de articulação item 8 com os pinos item 9, acoplar as mangueiras item 10 no pistão.
- 15- Colocar a barra transversal item 11 no eixo de articulação com o pino item 12.

MONTAGEM DA PARTE HIDRÁULICA E ACOPLAMENTO DAS RODAS PARA CRI/CRSG DE 32 A 48 DISCOS

- 16 - Acoplar os cubos item 2, figura 8, no eixo de articulação item 3, fixar os cubos no montante item 1 com os parafusos. Colocar o suporte do eixo de articulação item 4, no eixo item 3 através dos pinos item 5 e travar com o parafuso. Colocar as chapas item 6, do suporte do eixo item 4 ao montante item 1, através do pino item 7 travando com o contrapino item 8. Fixar o eixo item 9 no suporte do eixo item 4, com os parafusos item 10.
- 17 - Fixar as rodas item 11, no eixo item 9 através das porcas item 12.
- 18 - Colocar os pistões de articulação item 13, com a base do cilindro fixada no montante através do pino item 14, e a haste fixada no eixo de articulação com o pino item 15.
- 19 - Fixar o distribuidor de óleo item 16, no montante item 1. Acoplar as mangueiras item 17 do pistão ao distribuidor. Acoplar as mangueiras item 18 no distribuidor e fixá-las na armação através da braçadeira item 19, conforme figura 8.
- 20 - Colocar a barra transversal item 20 no eixo de articulação item 3 através do pino item 21.

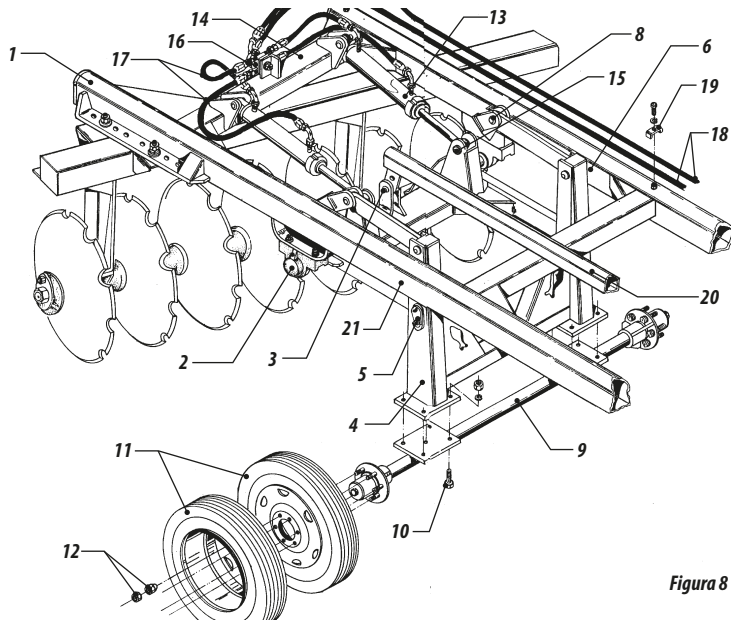
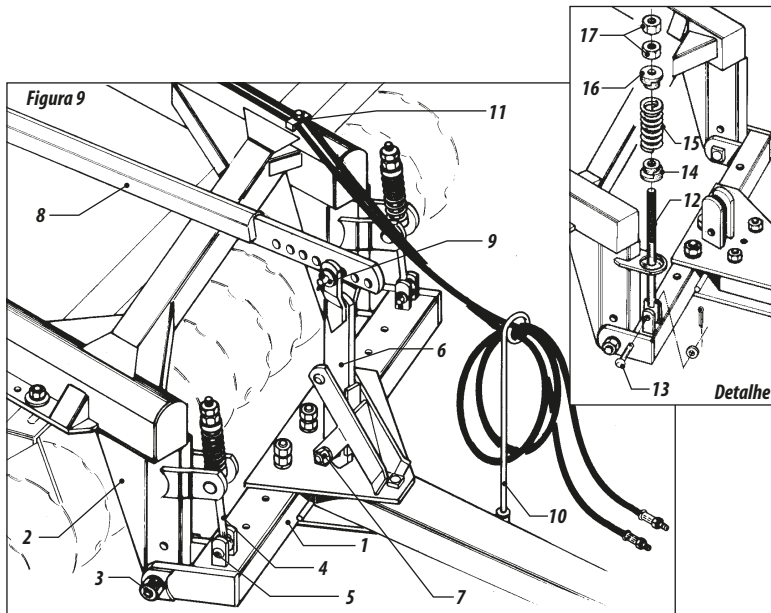


Figura 8

MONTAGEM DO SISTEMA DE ENGATE

- 21 - Fixar o cabeçalho de engate completo item 1 figura 9 na armação item 2 com os parafusos e porca item 3.
- 22 - Para CRI/CRSG de 32 a 48 deve-se introduzir o varão estabilizador completo item 4 entre as chapas do montante, e fixar a parte inferior do varão na barra transversal através do pino item 5.
- 23 - Para CRSG/CRI/CRI-R de 12 a 28 discos introduzir o varão item 12 na chapa do montante, fixando com o pino item 13. Introduzir no varão item 12 o encosto da mola item 14 a mola item 15 o encosto da mola item 16 e as porcas item 17 conforme detalhe figura 9.
- 24 - Colocar o suporte da barra estabilizadora item 6, na chapa superior do cabeçalho com o parafuso item 7. Acoplar a parte frontal da barra estabilizadora item 8 no suporte através do pino item 9.
- 25 - Fixar o suporte das mangueiras item 10, no cabeçalho de engate e introduzir as mangueiras pelo orifício do mesmo.
- 26 - Colocar a presilha das mangueiras item 11 na viga do montante, conforme figura 9.
- 27 - Fixar os limpadores item 1 figura 11, nas armações dianteira e traseira



07 - ENGATE DA GRADE NA BARRA DE TRACÇÃO DO TRATOR

01 - Para engatar a grade na barra de tração do trator, deve-se observar o alinhamento dos mesmos, regular a altura exata no engate da grade e usar o pino "L" de engate item 1 figura 11.

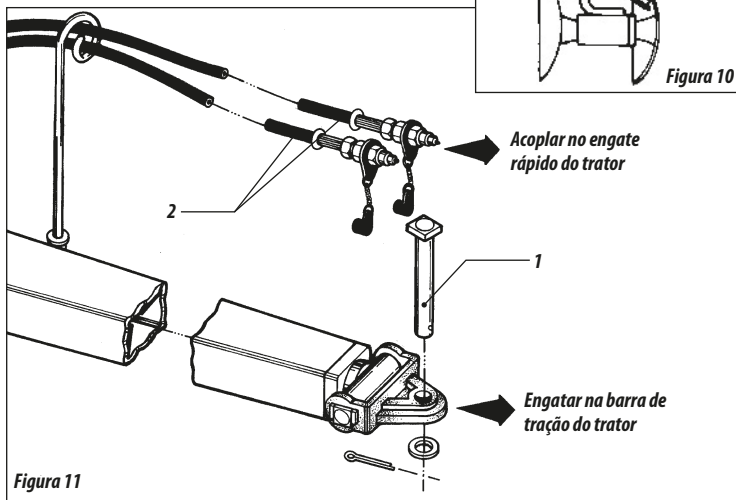
02 - Acoplar as mangueiras item 2 no engate rápido do trator.



Ao engatar a grade procurar um lugar seguro e de fácil acesso, usar sempre marcha reduzida com baixa aceleração.



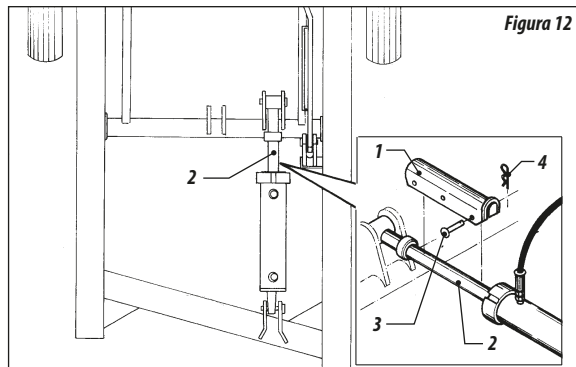
Antes de ligar e desligar as mangueiras hidráulicas, pare o motor e alivie a pressão do circuito, acionando as alavancas do comando totalmente. Certifique-se de que, ao aliviar a pressão do sistema, ninguém se acidente com a movimentação do equipamento.



08 - REGULAGEM E OPERAÇÕES

TRANSPORTE

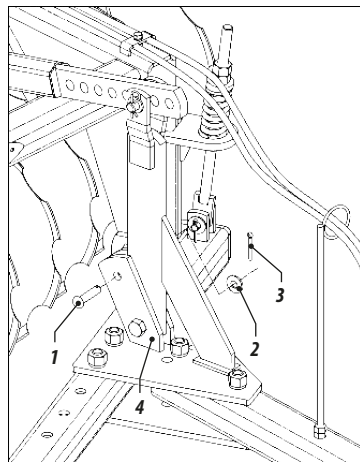
- 01 - Ao transportar o implemento coloque o suporte item 1 Figura 12 na haste do pistão item 2 e trave com os pinos item 3 e contrapino item 4.
- 02 - Para operar com o implemento, retire o suporte e coloque-o sobre o montante.



TRANSPORTE / TRABALHO

- 01 - Antes de transportar ou trabalhar com a grade, proceda da seguinte forma:
- 02 - Retire o pino (1), arruela lisa (2) e contrapino (3) do cabeçalho (4).

Figura 13

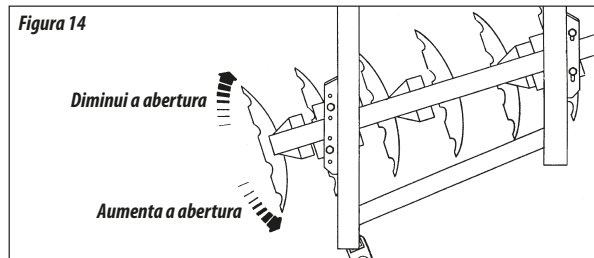


ATENÇÃO

Não transporte ou trabalhe a grade, sem antes retirar o pino (1) do cabeçalho (4). A não observação desta causará graves acidentes ou danos a grade.

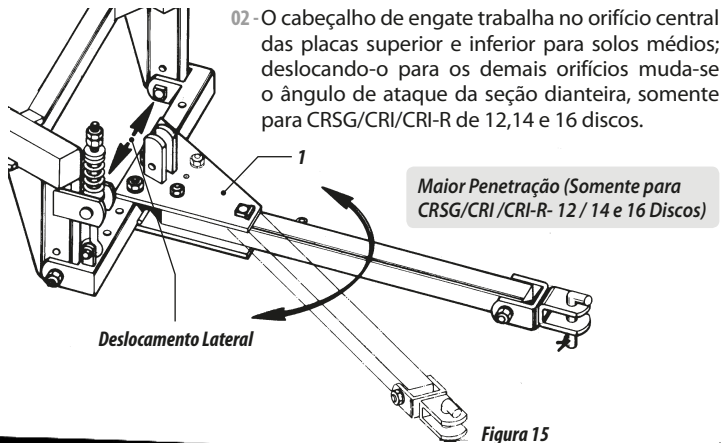
REGULAGEM DE ABERTURA DA GRADE

- 01 - Para se obter a penetração ideal dos discos, deve-se regular a abertura da grade que varia de acordo com o tipo de solo:
 - Nos terrenos de maior dificuldade de penetração aumenta-se a abertura da grade, conforme figura 14.
 - Nos terrenos leves e soltos, diminui-se a abertura da grade.
- 02 - Para abrir ou fechar a grade, retirar os parafusos que fixam a armação do montante e deslocar as armações até a regulagem ideal.
- 03 - As rodas também auxiliam no controle da profundidade dos discos.



DESLOCAMENTO DA GRADE

- 01 - Este deslocamento deve ser regulado quando a grade não estiver dando um perfeito acabamento, isto é, deixando rastro do trator. A grade deve trabalhar centralizada com a linha de tração do trator, para tal, desloque as placas superior e inferior item 1 figura 15 do cabeçalho para a direita ou esquerda conforme figura 15.



REGULAGEM DA BARRA TRANSVERSAL

01 - No montante são soldados os braços de engate, que possuem dois orifícios conforme figura 16, cuja finalidade principal é o nivelamento do cabeçalho da grade em relação a barra de tração do trator.

1 – Aumenta a Penetração

2 – Diminui a Penetração

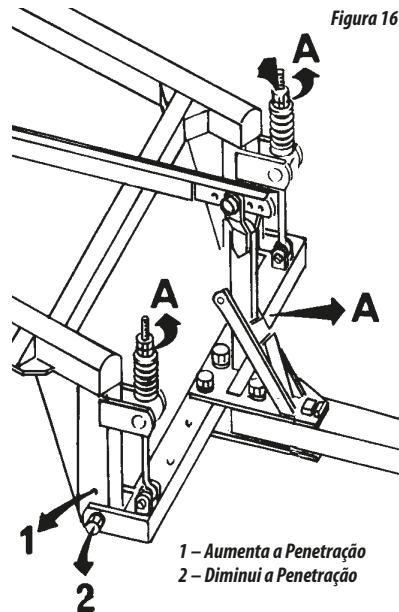


OBSERVAÇÃO

Quando engatada no orifício superior a penetração será maior e, consequentemente no orifício inferior a penetração será menor.

REGULAGEM DO VARÃO ESTABILIZADOR E SUPORTE DA BARRA ESTABILIZADORA

01 - Deixar uma folga de 10 a 20 mm entre a porca e o encosto da mola do varão estabilizador; observar também uma folga de 10 a 20 mm entre o suporte do varão estabilizador e o encosto da chapa superior do cabeçalho conforme a letra "A" da figura 16.



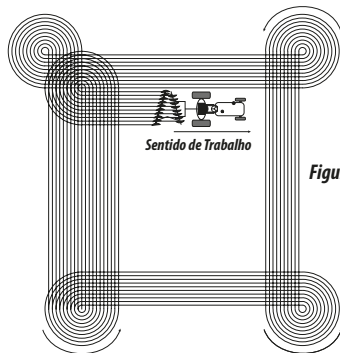
OPERAÇÕES

01 - Antes de iniciar as operações com a grade, revisá-la totalmente, reapertando todos os parafusos, porcas terminais de mangueiras, eixos e principalmente as seções de discos.

COMO COMEÇAR A GRADEAÇÃO

- 02 - Ao começar a gradeação deve-se sempre acompanhar os terraços ou cordão de contorno, iniciando a operação no sentido que o terraço fique do lado esquerdo do tratorista.
- 03 - Não vire para o lado direito, observar figura 16. O terreno gradeado deverá ficar sempre à esquerda do tratorista.
- 04 - Na figura a seguir mostraremos alguns sistemas de operações.

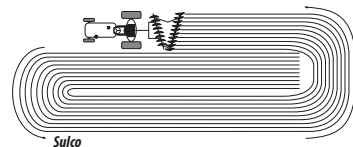
GRADEAR NO SENTIDO DE FORA PARA DENTRO



Figuras 17

GRADEAR NO SENTIDO DE DENTRO PARA FORA

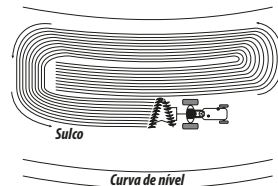
05 - Neste sentido obtêm-se maior perfeição. Quando estiver andando muito nas cabeceiras convém iniciar outra quadra.



Figuras 17

TALHÕES COM CURVA DE NÍVEL

06 - Em terreno com curva de nível é usual começar dois talhões de cada vez, tendo-se o cuidado de iniciar o trabalho com a curva de nível do lado esquerdo do tratorista. Quando chegar no meio da curva de nível, convém começar outro talhão para diminuir o gasto de combustível.



Figuras 17

09 - LUBRIFICAÇÃO

- 01 - A lubrificação é indispensável para um bom desempenho e maior durabilidade das partes móveis dos implementos.
- 02 - Antes de iniciar o trabalho, lubrificar cuidadosamente todas as graxeiros, observando sempre os intervalos de relubrificação, certificando se da qualidade do lubrificante, quanto a sua eficiência e pureza, evitando usar produtos contaminados por água, terra, etc.

LUBRIFICAÇÃO DOS MANCAIS DE ROLAMENTOS A GRAXA

- 03 - Limpe a graxeira com um pano limpo e isento de fiapos, substitua-as que estiverem danificadas, se as houver.
- 04 - A quantidade de graxa em cada mancal é de 200 gramas.
- 05 - Os mancais de rolamentos a graxa, deverão ser lubrificados a cada 12 horas de trabalho, utilizando a graxa especificada na tabela abaixo.

LUBRIFICAÇÃO DOS MANCAIS DE ROLAMENTOS EM BANHO DE ÓLEO

- 06 - Nos primeiros dias de trabalho com a grade, verificar o nível de óleo dos mancais diariamente e também os retentores.
- 07 - Verificar o nível de óleo a cada 120 horas de trabalho.
- 08 - A troca de óleo deve ser feita a cada 1200 horas de trabalho. Use óleo mineral SAE 90.

TABELA DE GRAXAS E EQUIVALENTES

<i>Fabricante</i>	<i>Tipo de graxa recomendada</i>
<i>Petrobrás</i>	<i>Lubrax GMA 2</i>
<i>Atlantic</i>	<i>Litholine MP 2</i>
<i>Ipiranga</i>	<i>Super Graxa Ipiranga Ipiranga Super Graxa 2 Ipiflex 2</i>
<i>Castrol</i>	<i>LM 2</i>
<i>Mobil</i>	<i>Mobilgrease MP 77</i>
<i>Texaco</i>	<i>Marfak 2 Agrotex 2</i>
<i>Shell</i>	<i>Retinax A Alvania EP 2</i>
<i>Esso</i>	<i>Multipurpose grease H</i>
<i>Bardahl</i>	<i>Maxlub APG 2 EP</i>

Tabela 3



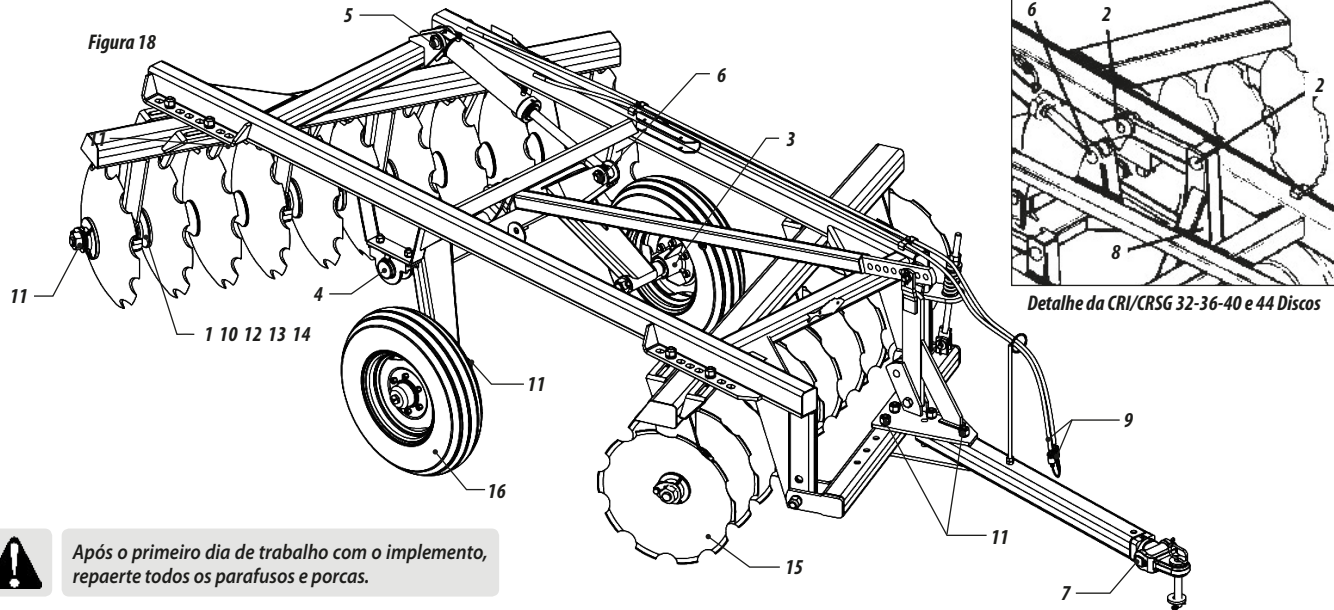
Se houver outros fabricantes e ou marcas equivalentes que não constam na tabela, consultar manual técnico do fabricante.

10 - PONTOS DE LUBRIFICAÇÃO

Tabela 4

Item	Descrição da peça	Número de graxeiros							TROCA DE ÓLEO	LUBRIF. C/GRAXA	REAPERTAR	SUBSTITUIR	VERIFICAR	INTERVALO DE MANUTENÇÃO
		CRI/CRI-R/CRSG 12 a 26 Discos	CRI/CRI-R/CRSG 18 e 20 Discos	CRI/CRI-R/CRSG 22 Discos	CRI/CRSG 24 e 28 Discos	CRI/CRSG 32 e 36 Discos	CRI/CRSG 40 e 44 Discos	CRSG 48 Discos						
1	Mancais	4	8	8	8	12	16	16		X				12 Horas
2	Pinos do eixo de articulação	2	-	-	-	2	2	2		X				
3	Cubo da Roda	2	2	2	2	2	2	2		X				60 Horas
4	Cubo do Eixo	2	2	2	2	2	2	2		X				
5	Engate do Pistão	1	1	1	1	2	2	2		X				
6	Haste do Pistão	1	1	1	1	1	1	1		X				
7	Jumelo de Engate	1	1	1	1	1	1	1		X				
8	Chapa do Suporte de Articulação	4	-	-	-	4	4	4		X				
9	Sistema Hidráulico												X	
10	Óleo dos Mancais												X	120 Horas
11	Parafusos e Porcas										X			
12	Mancais								X					1200 Horas
13	Retentores												X	1500 Horas
14	Rolamentos												X	
15	Discos												X	Quando Necessário
16	Pneus												X	

Figura 18



Detalhe da CRI/CRSG 32-36-40 e 44 Discos



Após o primeiro dia de trabalho com o implemento, reparte todos os parafusos e porcas.

11- AJUSTE DOS MANCAIS

01- Quando os mancais apresentarem folgas, ajustá-los da seguinte forma:

- Retirar a arruela item 1 figura 18.
- Soltar os parafusos item 2 e retirar a tampa item 3.
- Retirar 1 ou 2 juntas item 4, da tampa do mancal.
- Recolocar novamente a tampa e reapertá-la.

02- Se persistir a folga, pode-se facear a tampa item 3, para aumentar a regulagem, em seguida monte a mesma no mancal com quantas juntas forem necessárias.

03- O mancal deve girar livre, isto é, sem folgas radiais ou axiais.

12- LIMPEZA

01- Quando a grade permanecer por um longo período inativo, faça uma limpeza geral na mesma, verifique se a tinta não se desgastou. Se isso aconteceu, dar uma demão geral, passar óleo protetor e lubrificar totalmente a grade. Verificar os discos, dar uma demão de tinta nos mesmos e passar óleo protetor.

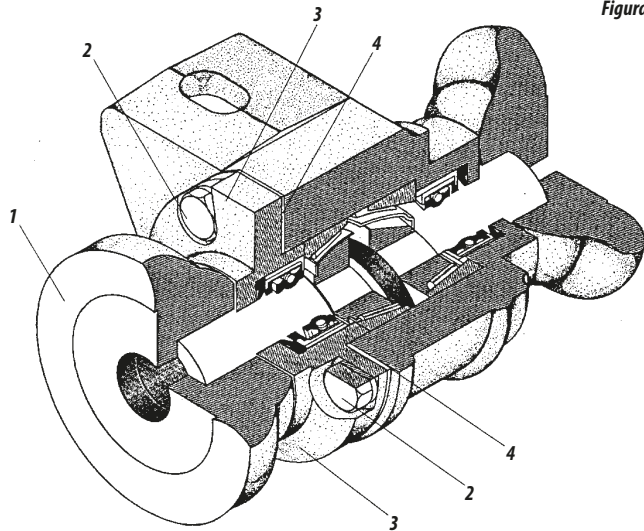


Figura 19



OBSERVAÇÃO

Não monte o mancal sem junta.

13 - PRODUÇÃO APROXIMADA DAS GRADES CRSG / CRI / CRI-R

01 - Para calcular a produção horária aproximada das grades, usar a seguinte fórmula:

$$A = \frac{L \times V \times F}{X}$$

Où:

A = LÁrea a ser trabalhada

L = Largura do trabalho da grade (em metros)

V = Velocidade média do trator (em metros)

F = Fator de produção

X = Valor do hectare (10.000 m²)

Ex.: Uma grade CRI de 24 discos, quantos Ha ou Aa ela produzirá em uma hora de trabalho com uma velocidade média de 7 Km por hora.

A = ?

L = 3,10m

V = 7.000m/h

F = 0,90

X = 10.000m²

$$A = \frac{3,10 \times 7.000 \times 0,9}{10.000} = 1,95 \text{ Ha/h}$$



02 - Tabela aproximada de produção horária:

Modelo	Largura de trabalho (mm)	Velocidade (m/h)	Fator de produção	Produção aproximada:
				Hectares
CRSG - 12	1,30	7000	0,90	0,81
CRSG - 14	1,55	7000	0,90	0,97
CRSG - 16	1,75	7000	0,90	1,10
CRSG - 18	2,00	7000	0,90	1,26
CRSG - 20	2,25	7000	0,90	1,41
CRSG - 24	2,70	7000	0,90	1,70
CRSG - 28	3,20	7000	0,90	2,01
CRSG - 32	3,65	7000	0,90	2,29
CRSG - 36	4,20	7000	0,90	2,65
CRSG - 40	4,60	7000	0,90	2,89
CRSG - 44	5,00	7000	0,90	3,15
CRSG - 48	5,60	7000	0,90	3,52

Tabela 5

Modelo	Largura de trabalho (mm)	Velocidade (m/h)	Fator de produção	Produção aproximada:
				Hectares
CRI - 12	1,50	7000	0,90	0,94
CRI - 14	1,75	7000	0,90	1,45
CRI - 16	2,00	7000	0,90	1,26
CRI - 18	2,30	7000	0,90	1,45
CRI - 20	2,55	7000	0,90	1,60
CRI - 22	2,85	7000	0,90	1,79
CRI - 24	3,10	7000	0,90	1,95
CRI - 26	3,35	7000	0,90	2,11
CRI - 28	3,65	7000	0,90	2,30
CRI - 32	4,20	7000	0,90	2,65
CRI - 36	4,70	7000	0,90	2,96
CRI - 40	5,25	7000	0,90	3,30
CRI - 44	5,80	7000	0,90	3,65

Tabela 6

Modelo	Largura de trabalho (mm)	Velocidade (m/h)	Fator de produção	Produção aproximada:
				Hectares
CRI-R - 12	1,65	7000	0,90	1,04
CRI-R - 14	1,95	7000	0,90	1,23
CRI-R - 16	2,25	7000	0,90	1,42
CRI-R - 18	2,55	7000	0,90	1,60
CRI-R - 20	2,85	7000	0,90	1,80
CRI-R - 22	3,15	7000	0,90	1,98
CRI-R - 24	3,45	7000	0,90	2,17
CRI-R - 26	3,75	7000	0,90	2,37

Tabela 7

- 03 - A fórmula para calcular a produção aproximada, refere-se ao cálculo de áreas a trabalhar ou trabalhada pela grade.
- 04 - Se quiser saber o tempo que será gasto para trabalhar uma área de valor conhecido, basta dividir o valor dessa área pela produção horária da grade.
- 05 - **Exemplo:** Qual o tempo "X" que será gasto para uma grade CRI de 24 discos produzir 35 hectáres, a uma velocidade média de 7 Km/h?

$$\frac{X = 35 \text{ Ha}}{1,95} = 18 \text{ horas aproximadamente}$$

- A produção diária pode variar por fatores que alteram o ritmo de trabalho, como:
 - 06 - A umidade e dureza do solo, declividade do terreno e regulagens inadequadas.
 - 07 - Fatores estes que diferenciam-se da tabela nº 3, que obtemos com trabalho no campo em solos de condições normais.

14 - IDENTIFICAÇÃO

- 01 - Para consultar o catálogo de peças ou solicitar assistência técnica na Baldan, indique sempre o modelo (1), número de série (2) e data de fabricação (3), que se encontra na etiqueta de identificação do seu equipamento.

EXIJA SEMPRE PEÇAS ORIGINAIS BALDAN



BIA **Baldan**

BALDAN IMPLEMENTOS AGRÍCOLAS S/A.

AV. BALDAN, 1500 | CEP 15.993-000 | MATÃO-SP | BRASIL
 FONE: (0xx16) 3221-6500 | FAX: (0xx16) 3382-6500
 e-mail: sac@baldan.com.br | Home Page: www.baldan.com.br

CNPJ: 52.311.347/0009-06 | INSCR. EST.: 441.016.953.110

1 Modelo

2 Nº de Série

3 Data



Marketing

Edição de Catálogos e Manuais

Código: 6055010028-5

Revisão: 02



ATENÇÃO

Os desenhos contidos neste manual de instruções são meramente ilustrativos.



CONTATO

Em caso de dúvidas, nunca opere ou manuseie o equipamento, consulte o serviço de Pós-Venda.
 Telefone: 08000-152577
 e-mail: posvenda@baldan.com.br

IDENTIFICAÇÃO DO PRODUTO

- Faça a identificação dos dados abaixo para ter sempre informações corretas sobre a vida útil de seu equipamento.

Proprietario: _____

Revenda: _____

Fazenda: _____

Cidade: _____ *Estado:* _____

Nº Certificado de Garantia: _____ *Nº de Série:* _____

Modelo: _____

Data da Compra: ____ / ____ / ____

Nº da Fatura: _____



CERTIFICADO DE GARANTIA

A **BALDAN IMPLEMENTOS AGRÍCOLAS S/A**, garante o funcionamento normal do implemento ao revendedor por um período de 6 (seis) meses contados a partir da data de entrega na nota fiscal de revenda ao primeiro consumidor final.

Durante este período a **BALDAN** compromete-se à reparar defeitos de material e ou fabricação de sua responsabilidade, sendo a mão de obra, fretes e outras despesas de responsabilidades do revendedor.

No período de garantia, a solicitação e substituição de eventuais partes defeituosas deverá ser feita ao revendedor da região, que enviará a peça defeituosa para análise na **BALDAN**.

Quando não for possível tal procedimento e esgotada a capacidade de resolução por parte do revendedor, o mesmo solicitará apoio da **Assistência Técnica da BALDAN**, através de formulário específico distribuídos aos revendedores.

Após análise dos itens substituídos por parte da Assistência Técnica da Baldan, e concluído que, não se trata de garantia, então será responsabilidade do revendedor os custos relacionados à substituição; bem como as despesas de material, viagem incluindo estadia e refeições, acessórios, lubrificante utilizado e demais despesas oriundas do chamado à Assistência Técnica, ficando a empresa Baldan está autorizada a efetuar o respectivo faturamento em nome da revenda. Qualquer reparo feito no produto que se encontra dentro do prazo de garantia pelo revendedor, somente será autorizado pela **BALDAN** mediante apresentação prévia de orçamento descrevendo peças e mão de obra à ser executada.

Fica excluído deste termo o produto que sofre reparos ou modificações em oficiais que não pertençam a rede de revendedores **BALDAN**, bem como a aplicação de peças ou componentes não genuínos ao produto do usuário.

A presente garantia torna-se-á nula quando for constatado que o defeito ou dano é resultante de uso indevido do produto, da inobservância das instruções ou da inexperiência do operador.

Fica convencionado que a presente garantia não abrange pneus, depósitos de polietileno, cardans, componentes hidráulico, etc, que são equipamentos garantidos pelos seus fabricantes.

Os defeitos de fabricação e ou material, objeto deste termo de garantia, não constituirão, em nenhuma hipótese, motivo para rescisão de contrato de compra e venda, ou para indenização de qualquer natureza.

A **BALDAN** reserva-se o direito de alterar e ou aperfeiçoar as características técnicas de seus produtos, sem prévio aviso, e sem obrigação de assim proceder com os produtos anteriormente fabricados.



CERTIFICADO DE INSPEÇÃO E ENTREGA

- **SERVIÇO ANTES DA ENTREGA:** Este implemento foi preparado cuidadosamente pela organização de venda, vistoriado em todas as suas partes de acordo com as prescrições do fabricante.
- **SERVIÇO DE ENTREGA:** O usuário foi informado sobre os termos de garantia vigentes e instruído sobre a utilização e cuidados de manutenção.
- Confirmando que fui informado sobre os termos de garantia vigentes e instruído sobre a utilização e manutenção correta do implemento.

Implemento: _____ Nº de Serie: _____

Data: _____ Nº Fiscal: _____ Revenda: _____

Cidade: _____ Estado: _____ CEP: _____

Proprietário: _____ Fone: _____

Endereço: _____ Número: _____

Cidade: _____ Estado: _____

E-mail: _____ Data da venda: _____

1ª - Proprietário

Assinatura / Carimbo da Revenda _____



CERTIFICADO DE INSPEÇÃO E ENTREGA

- **SERVIÇO ANTES DA ENTREGA:** Este implemento foi preparado cuidadosamente pela organização de venda, vistoriado em todas as suas partes de acordo com as prescrições do fabricante.
- **SERVIÇO DE ENTREGA:** O usuário foi informado sobre os termos de garantia vigentes e instruído sobre a utilização e cuidados de manutenção.
- Confirmando que fui informado sobre os termos de garantia vigentes e instruído sobre a utilização e manutenção correta do implemento.

Implemento: _____ Nº de Serie: _____

Data: _____ Nº Fiscal: _____ Revenda: _____

Cidade: _____ Estado: _____ CEP: _____

Proprietário: _____ Fone: _____

Endereço: _____ Número: _____

Cidade: _____ Estado: _____

E-mail: _____ Data da venda: _____

2ª - Revenda

Assinatura / Carimbo da Revenda _____

CERTIFICADO DE INSPEÇÃO E ENTREGA

- **SERVIÇO ANTES DA ENTREGA:** Este implemento foi preparado cuidadosamente pela organização de venda, vistoriado em todas as suas partes de acordo com as prescrições do fabricante.
- **SERVIÇO DE ENTREGA:** O usuário foi informado sobre os termos de garantia vigentes e instruído sobre a utilização e cuidados de manutenção.
- Confirmando que fui informado sobre os termos de garantia vigentes e instruído sobre a utilização e manutenção correta do implemento.

Implemento: _____ Nº de Serie: _____

Data: _____ Nº Fiscal: _____ Revenda: _____

Cidade: _____ Estado: _____ CEP: _____

Proprietário: _____ Fone: _____

Endereço: _____ Número: _____

Cidade: _____ Estado: _____

E-mail: _____ Data da venda: _____

3ª - Fabricante

Assinatura / Carimbo da Revenda _____

Favor enviar esta via preenchida no prazo máximo de 15 dias, à BALDAN.



1.74.05.0059-5

AC MATÃO
ECT/DR/SP

CARTÃO-RESPOSTA

NÃO É NECESSÁRIO SELAR

O SELO SERÁ PAGO POR:



Baldan



BALDAN IMPLEMENTOS AGRÍCOLAS S/A.

Av. Baldan, 1500 | Nova Matão | CEP: 15993-000 | Matão-SP | Brasil

Fone: (0**16) 3221-6500 | Fax: (0**16) 3382-6500

Home Page: www.baldan.com.br | e-mail: sac@baldan.com.br

Exportação: Fone: 55 16 3321-6500 | Fax: 55 16 3382-4212 | 3382-2480

e-mail: export@baldan.com.br



6 0 5 5 0 1 0 0 2 8 5



Baldan



BALDAN IMPLEMENTOS AGRÍCOLAS S/A.

Av. Baldan, 1500 | Nova Matão | CEP: 15993-000 | Matão-SP | Brasil

Fone: (0**16) 3221-6500 | Fax: (0**16) 3382-6500

Home Page: www.baldan.com.br | e-mail: sac@baldan.com.br

Exportação: Fone: 55 16 3221-6500 | Fax: 55 16 3382-4212 | 3382-2480

e-mail: export@baldan.com.br