

GTG-RO 2000 BR

• **Guincho Traseiro**



www.baldan.com.br

Manual de Instruções

INTRODUÇÃO

Agradecemos a preferência e queremos parabenizá-lo pela excelente escolha que acaba de fazer, pois você adquiriu um produto fabricado com a tecnologia **BALDAN IMPLEMENTOS AGRÍCOLAS S/A**.

Este manual irá orientá-lo nos procedimentos que se fazem necessários desde a sua aquisição até os procedimentos operacionais de utilização, segurança e manutenção.

A **BALDAN** garante que entregou este implemento à revenda completo e em perfeitas condições.

A revenda responsabilizou-se pela guarda e conservação durante o período que ficou em seu poder, e ainda, pela montagem, reapertos, lubrificações e revisão geral.

Na entrega técnica o revendedor deve orientar o cliente usuário sobre manutenção, segurança, suas obrigações em eventual assistência técnica, a rigorosa observância do termo de garantia e a leitura do manual de instruções.

Qualquer solitação de assistência técnica em garantia, deverá ser feita ao revendedor em que foi adquirido.

Reiteramos a necessidade da leitura atenta do certificado de garantia e a observância de todos os itens deste manual, pois agindo assim estará aumentando a vida de seu implemento.



Manual de Instruções



ÍNDICE

GARANTIA	6
<i>Garantia do Produto</i>	6
INFORMAÇÕES GERAIS	8
<i>Proprietário</i>	8
NORMAS DE SEGURANÇA	9 - 13
ADVERTÊNCIAS	14 - 15
COMPONENTES	16
DIMENSÕES	17
<i>GTG-RO 2000 BR (FIGURAS 02)</i>	17
ESPECIFICAÇÕES TÉCNICAS	18
MONTAGEM	18
<i>Montagem da Torre (Figuras 03/04)</i>	19
<i>Montagem do Braço do Guincho (Figuras 05)</i>	20
<i>Montagem do Suporte da Roda (Figura 06)</i>	21
<i>Montagem dos Pneus (Figura 07)</i>	21
<i>Montagem dos Suportes de Apoio (Figuras 08)</i>	22
<i>Montagem da Válvula de Segurança e Mangueiras Hidráulicas (Figura 09)</i>	23
ENGATE	24
<i>Engate ao Trator (Figura 10)</i>	24



<i>Extensor do Terceiro Ponto (Figuras 11)</i>	25
<i>Preparo para o Trabalho (Figuras 12)</i>	26
<i>Preparo para o Transporte (Figuras 13)</i>	27
REGULAGENS	28
<i>Regulagem de Abertura das Rodas (Figuras 14)</i>	28
<i>Regulagem de Altura do Braço (Figuras 15)</i>	29
<i>Ângulo de Giro (Figuras 16)</i>	30
<i>Capacidade de Carga (Figuras 17)</i>	31
OPERAÇÕES	32
<i>Engate Traseiro (Figura 18)</i>	32
<i>Operações</i>	33
MANUTENÇÃO	34
<i>Pressão dos Pneus (Figura 19)</i>	34
<i>Lubrificação (Tabela 01)</i>	35
<i>Tabela de Graxas e Equivalentes</i>	35
<i>Lubrificar a Cada 10 Horas de Trabalho (Figuras 20)</i>	36
<i>Lubrificar a Cada 10 Horas de Trabalho - Continuação (Figuras 20)</i>	37
<i>Lubrificar a Cada 10 Horas de Trabalho - Continuação</i>	38
<i>Lubrificar a Cada 60 Horas de Trabalho</i>	38
<i>Limpeza Geral</i>	39
<i>Cuidados</i>	40



<i>Manutenção Geral</i>	41
<i>Manutenção Operacional (Tabela 02)</i>	42
OPCIONAIS	43
<i>Gancho (Figura 22)</i>	43
<i>Suporte em "X" - Desarme Mecânico (Figura 23)</i>	43
IDENTIFICAÇÃO	44
<i>Identificação do Produto (Figura 24)</i>	44 - 45
ANOTAÇÕES	46



GARANTIA

GARANTIA DO PRODUTO

A **BALDAN IMPLEMENTOS AGRÍCOLAS S/A**, garante o funcionamento normal do implemento ao revendedor por um período de 6 (seis) meses contados a partir da data de entrega na nota fiscal de revenda ao primeiro consumidor final.

Durante este período a **BALDAN** compromete-se à reparar defeitos de material e ou fabricação de sua responsabilidade, sendo a mão de obra, fretes e outras despesas de responsabilidades do revendedor.

No período de garantia, a solicitação e substituição de eventuais partes defeituosas deverá ser feita ao revendedor da região, que enviará a peça defeituosa para análise na **BALDAN**.

Quando não for possível tal procedimento e esgotada a capacidade de resolução por parte do revendedor, o mesmo solicitará apoio da Assistência Técnica da **BALDAN**, através de formulário específico distribuídos aos revendedores.

Após análise dos itens substituídos por parte da Assistência Técnica da **BALDAN**, e concluído que, não se trata de garantia, então será responsabilidade do revendedor os custos relacionados à substituição; bem como as despesas de material, viagem incluindo estadia e refeições, acessórios, lubrificante utilizado e demais despesas oriundas do chamado à Assistência Técnica, ficando a empresa **BALDAN** está autorizada a efetuar o respectivo faturamento em nome da revenda.

Qualquer reparo feito no produto que se encontra dentro do prazo de garantia pelo revendedor, somente será autorizado pela **BALDAN** mediante apresentação prévia de orçamento descrevendo peças e mão de obra à ser executada.



Fica excluído deste termo o produto que sofre reparos ou modificações em oficiais que não pertençam a rede de revendedores **BALDAN**, bem como a aplicação de peças ou componentes não genuínos ao produto do usuário.

A presente garantia torna-se-á nula quando for constatado que o defeito ou dano é resultante de uso indevido do produto, da inobservância das instruções ou da inexperiência do operador.

Fica convencionado que a presente garantia não abrange pneus, depósitos de polietileno, cardans, componentes hidráulico, etc, que são equipamentos garantidos pelos seus fabricantes.

Os defeitos de fabricação e ou material, objeto deste termo de garantia, não constituirão, em nenhuma hipótese, motivo para rescisão de contrato de compra e venda, ou para indenização de qualquer natureza.

A **BALDAN** reserva-se o direito de alterar e ou aperfeiçoar as características técnicas de seus produtos, sem prévio aviso, e sem obrigação de assim proceder com os produtos anteriormente fabricados.



INFORMAÇÕES GERAIS

PROPRIETÁRIO

A **BALDAN IMPLEMENTOS AGRÍCOLAS S/A**, não se responsabiliza por qualquer dano causado por acidente proveniente de utilização, transporte ou no armazenamento indevido ou incorreto do seu implemento, seja por negligência e/ou inexperiência de qualquer pessoa.

Somente pessoas que possuem o total conhecimento do trator e do implemento devem efetuar o transporte e a operação dos mesmos.

A **BALDAN** não se responsabiliza por qualquer dano provocado em situações imprevisíveis ou alheias ao uso normal do implemento.

O manejo incorreto deste equipamento pode resultar em acidentes graves ou fatais. Antes de colocar o equipamento em funcionamento, leia cuidadosamente as instruções contidas neste manual. Certifique-se de que a pessoa responsável pela operação está instruída quanto ao manejo correto e seguro. Certifique-se ainda de que o operador leu e entendeu o manual de instruções do produto.



NR-31 - SEGURANÇA E SAÚDE NO TRABALHO NA AGRICULTURA, PECUÁRIA SILVICULTURA, EXPLORAÇÃO FLORESTAL E AQUICULTURA.

Esta Norma Regulamentadora tem por objetivo estabelecer os preceitos a serem observados na organização e no ambiente de trabalho, de forma compatível o planejamento e o desenvolvimento das atividades da agricultura, pecuária, silvicultura, exploração florestal e aquicultura com a segurança e saúde e meio ambiente do trabalho.

SR. PROPRIETÁRIO OU OPERADOR DO EQUIPAMENTO.

Leia e cumpra atentamente o disposto na NR-31.

Mais informações, consulte o site e leia na íntegra a NR-31.

<http://portal.mte.gov.br/legislacao/normas-regulamentadoras-1.htm>



NORMAS DE SEGURANÇA



ESTE SÍMBOLO INDICA IMPORTANTE ADVERTÊNCIA DE SEGURANÇA. NESTE MANUAL, SEMPRE QUE VOCÊ ENCONTRÁ-O, LEIA COM ATENÇÃO A MENSAGEM QUE SEGUE E ESTEJA ATENTO QUANTO À POSSIBILIDADE DE ACIDENTES PESSOAIS.



ATENÇÃO

- Leia o manual de instruções atentamente para conhecer as práticas de segurança recomendadas.



ATENÇÃO

- Somente comece a operar o trator, quando estiver devidamente acomodado e com o cinto de segurança travado.



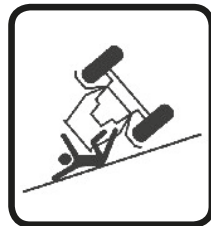
ATENÇÃO

- Não transporte pessoas sobre o trator e nem dentro ou sobre o equipamento.



ATENÇÃO

- Há riscos de lesões graves por tombamento ao trabalhar em terrenos inclinados.
- Não utilize velocidade excessiva.



NORMAS DE SEGURANÇA

⚠️ ATENÇÃO

• Não trabalhe com o trator se a frente estiver sem lastro suficiente para o equipamento tra-seiro. Havendo tendência para levantar, adicione pesos ou lastros na frente ou nas rodas dianteiras.



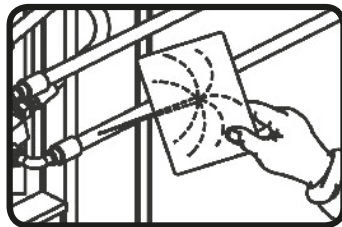
⚠️ ATENÇÃO

• Antes de fazer qualquer manutenção em seu equipamento, certifique-se que ele esteja devidamente parado.
• Evite ser atropelado.



⚠️ ATENÇÃO

• Ao procurar um possível vazamento nas mangueiras, use um pedaço de papelão ou madeira, nunca utilize as mãos.
• Evite a incisão de fluido na pele.



⚠️ ATENÇÃO

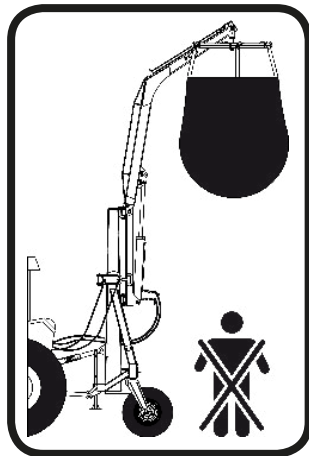
• No transporte deste equipamento, não ultrapasse a velocidade de 16km/h ou 10 MPH, evitando risco de danos e acidentes.



NORMAS DE SEGURANÇA

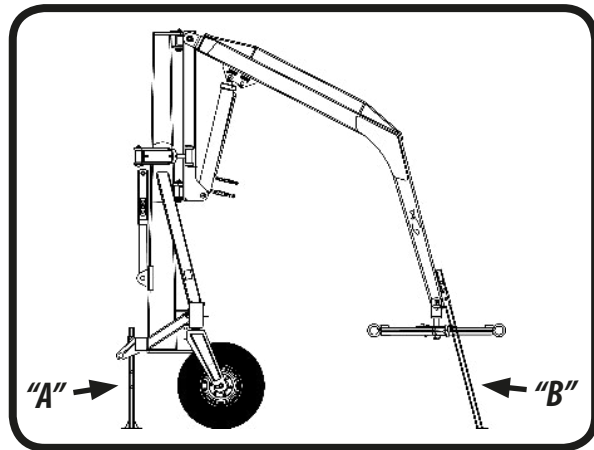
⚠️ ATENÇÃO

- Ao operar o guincho, não permita que pessoas se mantenham muito próximas ou embaixo do ponto de içamento.
- Não exceda 2000 kg no ponto de içamento.



⚠️ ATENÇÃO

- Antes de engatar ou desengatar o guincho, abaixe os pés de apoio dianteiro "A" e traseiro "B", de forma a manter o guincho devidamente apoiado.
- Ignorar essa advertência, pode resultar em graves acidentes.



NORMAS DE SEGURANÇA

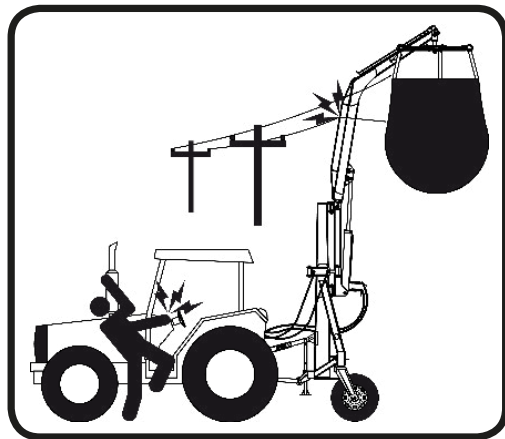
⚠️ ATENÇÃO

- O óleo hidráulico trabalha sob pressão e pode causar graves ferimentos, se houver vazamentos. Verifique periodicamente o estado de conservação das mangueiras. Se há indícios de vazamentos substitua imediatamente.
- Antes de conectar ou desconectar as mangueiras hidráulicas alivie a pressão do sistema, acionando o comando com o trator desligado.



⚠️ ATENÇÃO

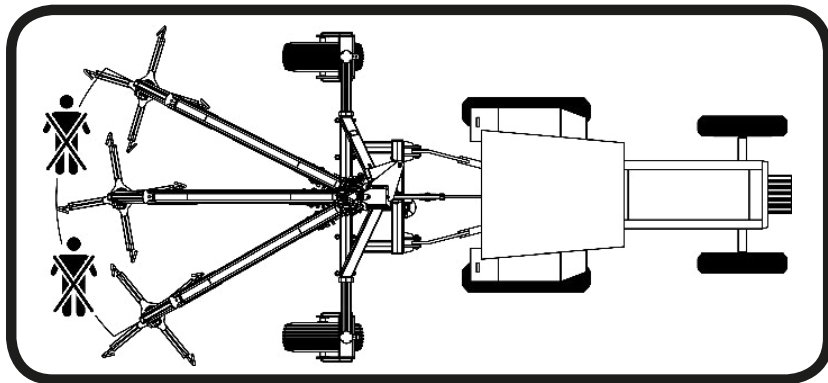
- Ao operar o guincho, mantenha-se longe das linhas de transmissão de energia elétrica, galhos baixos de árvores e outras obstruções elevadas, evitando lesões graves ou até mesmo a morte.












NORMAS DE SEGURANÇA

⚠️ ATENÇÃO

- Ao operar o guincho traseiro, não permita que pessoas se mantenham muito próximas ou sobre o mesmo.
- Verifique se não há pessoas na área de alcance do braço do guincho traseiro.



ADVERTÊNCIAS

- 01-  Quando operar com o guincho traseiro, não permita que as pessoas se mantenham muito próximas ou sobre o mesmo.
- 02-  Não use roupas muito folgadas, pois poderão enroscar-se no guincho traseiro.
- 03-  Antes de conectar ou desconectar as mangueiras hidráulicas, alivie a pressão do sistema acionando o comando com o trator desligado.
- 04-  Verifique periodicamente o estado de conservação das mangueiras hidráulicas. Se houver indícios de vazamento de óleo, substitua imediatamente a mangueira, pois o óleo trabalha sob alta pressão e pode provocar graves acidentes.
- 05-  Não transite por rodovias, principalmente no período noturno. Utilize sinais de alerta em todo o percurso.
- 06-  Ao colocar o motor do trator em funcionamento, esteja devidamente sentado no assento do operador e ciente do conhecimento completo do manejo correto e seguro tanto do trator como do guincho traseiro. Coloque sempre a alavanca do câmbio na posição neutra, desligue a engrenagem do comando da tomada de força e coloque os comandos do hidráulico na posição neutra.
- 07-  Não ligue o motor do trator em recinto fechado, sem a ventilação adequada, pois os gases de escape são nocivos à saúde.
- 08-  Ao manobrar o trator para o engate do guincho traseiro, certifique-se de que possui o espaço necessário e de que não há ninguém muito próximo, faça sempre as manobras em marcha lenta e esteja preparado para frear em emergência.
- 09-  Não faça regulagens com o guincho traseiro em funcionamento.



ADVERTÊNCIAS

- 10- **⚠** Ao trabalhar em terrenos inclinados, proceda com cuidado procurando sempre manter a estabilidade necessária. Em caso de começo de desequilíbrio reduza a aceleração, vire as rodas para o lado da declividade do terreno.
- 11- **⚠** Conduza sempre o trator a velocidades compatíveis com a segurança, especialmente nos trabalhos em terrenos acidentados ou em declives, mantenha o trator sempre engatado.
- 12- **⚠** Ao conduzir o trator em estradas, mantenha os pedais do freio interligados e utilize sinalização de segurança.
- 13- **⚠** Não trafegue em hipótese alguma com o braço do guincho levantado.
- 14- **⚠** Ao sair do trator coloque a alavanca do câmbio na posição neutra e aplique o freio de estacionamento.
- 15- **⚠** Bebidas alcoólicas ou alguns medicamentos podem gerar a perda de reflexos e alterar as condições físicas do operador. Por isso, nunca opere esse equipamento, sobre o uso dessas substâncias.
- 16- **⚠** Leia ou explique todos os procedimentos acima, ao usuário que não possa ler.

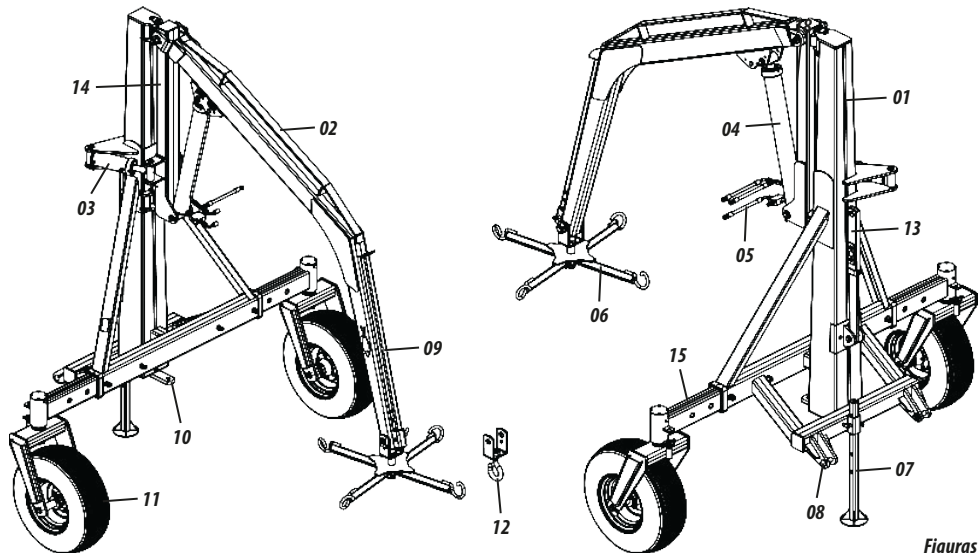
*Em caso de dúvidas, consulte o Pós Venda.
Telefone: 0800-152577 / E-mail: posvenda@baldan.com.br*



COMPONENTES

GTG-RO 2000 BR GUINCHO TRASEIRO

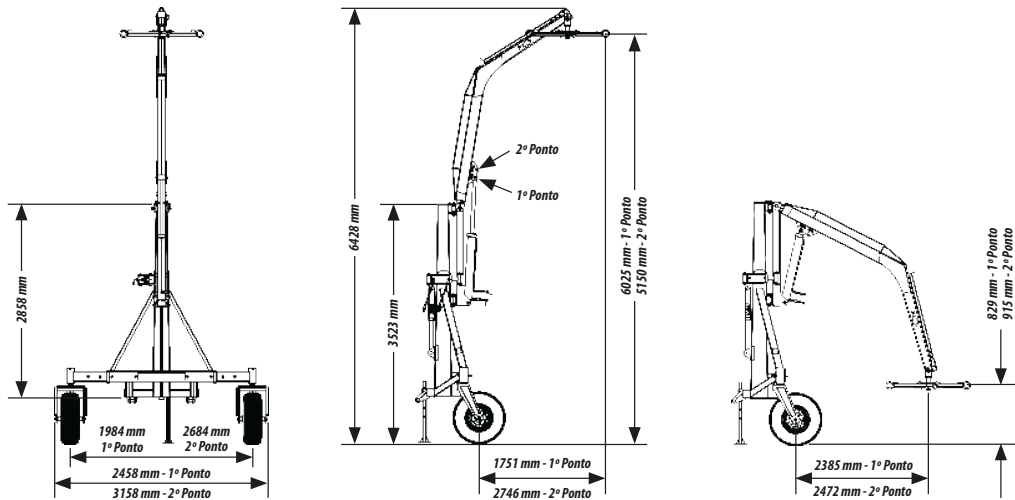
- 01- Armação
- 02- Braço do Guincho
- 03- Cilindro Hidráulico de Giro
- 04- Cilindro Hidráulico de Levante
- 05- Mangueiras Hidráulicas
- 06- Engate Big Bag
- 07- Pé de Apoio do Guincho Traseiro
- 08- Pino de Engate Cat. II
- 09- Pé de Apoio do Braço
- 10- Engate Traseiro
- 11- Pneus
- 12- Gancho (Opcional)
- 13- Barra de Regulagem 3º Ponto
- 14- Suporte Giratório
- 15- Suporte da Roda



Figuras 01

DIMENSÕES

GTG-RO 2000 BR (FIGURAS 02)



Figuras 02

ESPECIFICAÇÕES TÉCNICAS

Modelo	Pneus	Ângulo de Giro	Altura da Torre (mm)	Largura Total (mm)	Altura Total (mm)	Bitola (mm)	Peso Aprox. (Kg)	Altura de Elevação (mm)		Capacidade de Carga (Kg)		Tipo de Engate	Potência aprox. do trator (Hp)
								1º Ponto	2º Ponto	1º Ponto	2º Ponto		
GTG-RO 2000 BR	11L-15	90°	2858	2458 / 3158	6428	1984 / 2684 Min. / Máx.	915	6025 1º Ponto	5150 2º Ponto	1200 1º Ponto	2000 2º Ponto	Cat. II	70

A Baldan reserva-se o direito de alterar e ou aperfeiçoar as características técnicas de seus produtos, sem prévio aviso, e sem obrigação de assim proceder com os produtos anteriormente fabricados. As especificações técnicas são aproximadas e informadas em condições normais de trabalho.

Tabela 01

MONTAGEM

- Para facilitar o carregamento e o transporte, o guincho traseiro **GTG-RO 2000 BR** sai de fábrica apenas com a torre (1) montada, sendo necessário posteriormente a montagem dos demais componentes. Verifique a seguir como proceder essas montagens:



ATENÇÃO

Antes de iniciar a montagem do GTG-RO 2000 BR, procure um local ideal, onde facilite a identificação dos componentes e a montagem do guincho traseiro.



MONTAGEM

MONTAGEM DA TORRE (FIGURAS 03/04)

- Para montar a torre (1), proceda da seguinte forma:

01- Acople o suporte giratório (2) na torre (1), fixando a parte superior através do pino (3) arruela lisa (4) e contrapino (5) e a parte inferior, através do pino (6), arruela lisa (7) e contrapino (8).

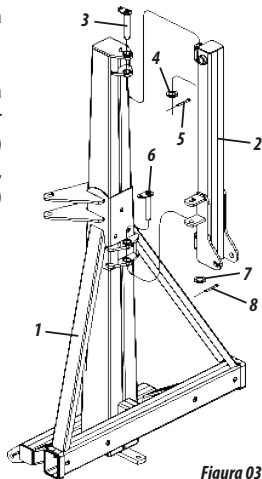


Figura 03

02- Em seguida, coloque o cilindro hidráulico (9) na torre (1), fixando-o com os pinos (10), arruelas lisa (11) e contrapinos (12).

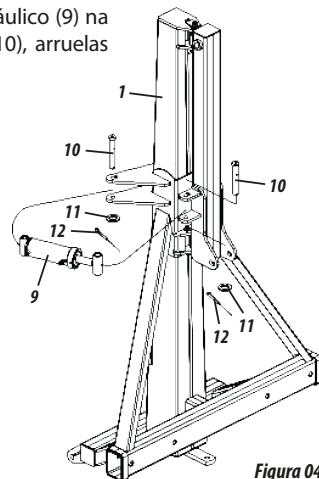


Figura 04

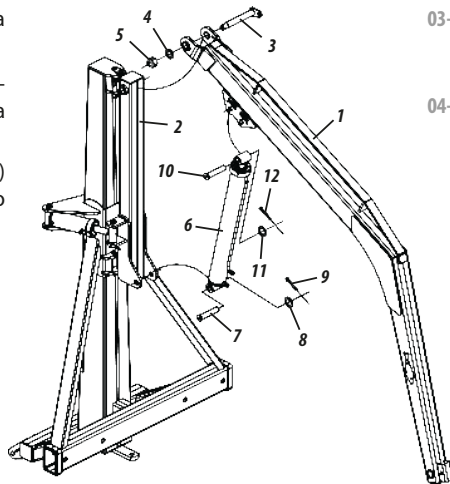


MONTAGEM

MONTAGEM DO BRAÇO DO GUINCHO (FIGURAS 05)

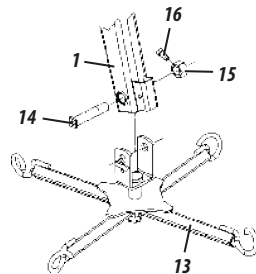
- Para montar o braço do guincho (1), proceda da seguinte forma:

- 01- Engate o braço do guincho (1) no suporte giratório (2), fixando-o através do pino (3), arruela lisa (4) e porca (5).
- 02- Em seguida, coloque o cilindro hidráulico (6) no suporte giratório (2), fixando-o através do pino (7), arruela lisa (8) e contrapino (9).



03- Depois, coloque o cilindro hidráulico (6) no braço do guincho (1), fixando-o através do pino (10), arruela lisa (11) e contrapino (12).

04- Finalize acoplando o engate big bag (13), no braço do guincho (1), através do pino (14), porca (15), travando com o parafuso (16).



Figuras 05



MONTAGEM

MONTAGEM DO SUPORTE DA RODA (FIGURA 06)

- Para montar o suporte da roda (1), proceda da seguinte forma:
- 01- Acople o suporte da roda (1) na torre (2) e fixe-o com o parafuso (3), arruela lisa (4), arruela de pressão (5) e porca (6).

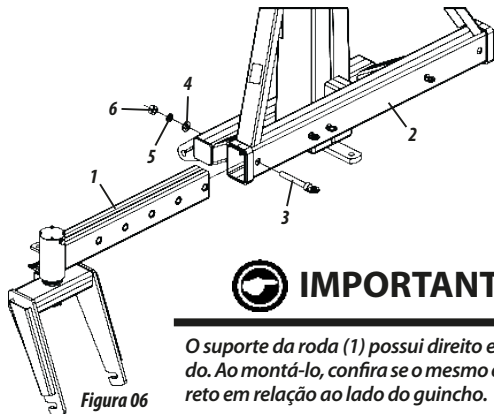


Figura 06



IMPORTANTE

O suporte da roda (1) possui direito e esquerdo. Ao montá-lo, confira se o mesmo está correto em relação ao lado do guincho.

MONTAGEM DOS PNEUS (FIGURA 07)

- Para montar o pneu (1), proceda da seguinte forma:

- 01- Acople o pneu (1) no cubo da roda (2), através dos parafusos (3) e porcas (4).
- 02- Em seguida, monte o cubo da roda (2) no suporte da roda (5), fixando-os com as chapas (6) e porcas (7).

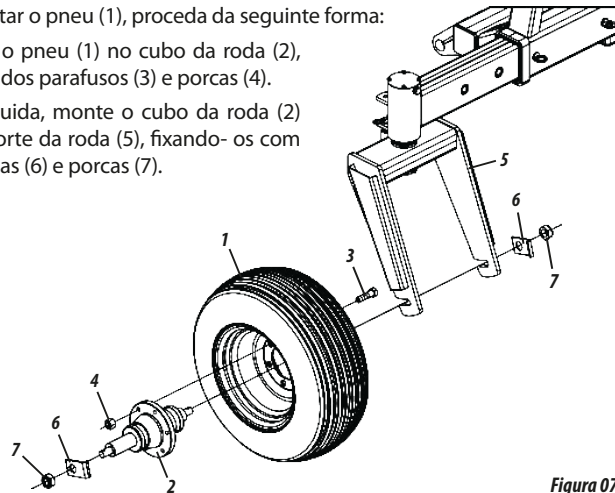


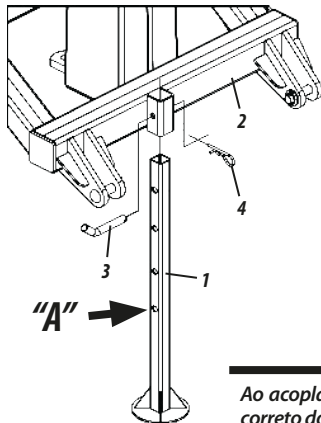
Figura 07

MONTAGEM

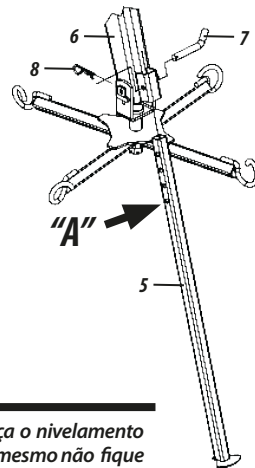
MONTAGEM DOS SUPORTES DE APOIO (FIGURAS 08)

- Para montar os suportes de apoio dianteiro e traseiro, proceda da seguinte forma:

01- Acople o suporte de apoio dianteiro (1) na torre (2), fixando-o com o pino (3) e trava (4).



02- Em seguida, acople o suporte de apoio (5) no braço do guincho (6), fixando com o pino (7) e trava (8).



⚠ ATENÇÃO

Ao acoplar os suportes de apoio dianteiro e traseiro, faça o nivelamento correto do guincho através dos furos (A), de modo que o mesmo não fique inclinado. Ignorar essa advertência, pode resultar em graves acidentes.

Figuras 08

MONTAGEM

MONTAGEM DA VÁLVULA DE SEGURANÇA E MANGUEIRAS HIDRÁULICAS (FIGURA 09)

- Para montar a válvula de segurança (1), proceda da seguinte forma:

- 01- Engate a válvula de segurança (1) no niple do pé do cilindro hidráulico de levante (2).
- 02- Em seguida, engate o niple tipo "T" (3), no niple da haste do cilindro hidráulico de levante (2).
- 03- Depois engate a mangueira (4), na saída da válvula de segurança (1) e na saída do niple tipo "T" (3) e faça o aperto suficiente.
- 04- Em seguida, engate as mangueiras (5) na válvula de segurança (1) e no niple tipo "T" (3).
- 05- Finalize engatando as mangueiras (6) no niple do pé do cilindro hidráulico de giro (7) e no niple da haste.



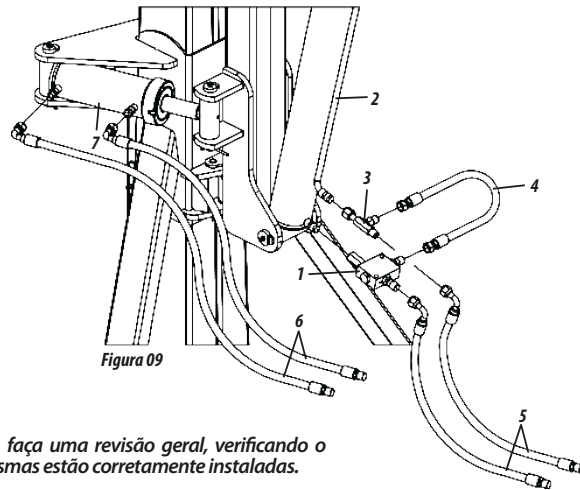
ATENÇÃO

Ao acoplar as mangueiras hidráulicas, evite que os terminais toquem ao solo contaminando-os.



IMPORTANTE

Ao finalizar a montagem das mangueiras hidráulicas, faça uma revisão geral, verificando o aperto de todos os terminais das mangueiras e se as mesmas estão corretamente instaladas.



ENGATE

ENGATE AO TRATOR (FIGURA 10)

- Antes de acoplar o GTG-RO 2000 BR ao trator, verifique se o trator está preparado para o trabalho, observando os seguintes itens:

- 01 - Verifique se o trator está dotado com jogo de pesos ou lastros na frente ou nas rodas dianteiras ou traseiras, isso dará ao trator maior estabilidade e tração ao solo.
- 02 - Ajuste o olhal dos braços inferiores do trator.

O guincho traseiro (1), é dotado de pé de apoio (2), que garante maior facilidade e segurança na hora de engatar e desengatar o mesmo ao trator. Observadas as instruções anteriores, proceda da seguinte forma:

- 01 - Aproxime-se lentamente o trator ao guincho em marcha-a-ré, ficando atento a aplicação dos freios. Utilize a alavanca do controle de posição do hidráulico ao se aproximar do guincho traseiro, deixando o braço inferior esquerdo (3) no nível do engate do guincho.
- 02 - Coloque o pino (4), no engate do guincho traseiro e trave-o com a trava (5).

- 03 - Engate o extensor do terceiro ponto (6), no cabeçalho através do pino (7) e trave-o com a trava (8).
- 04 - Para finalizar, engate o braço inferior direito (9) que possui movimentos de subida e descida através da manivela niveladora (10).

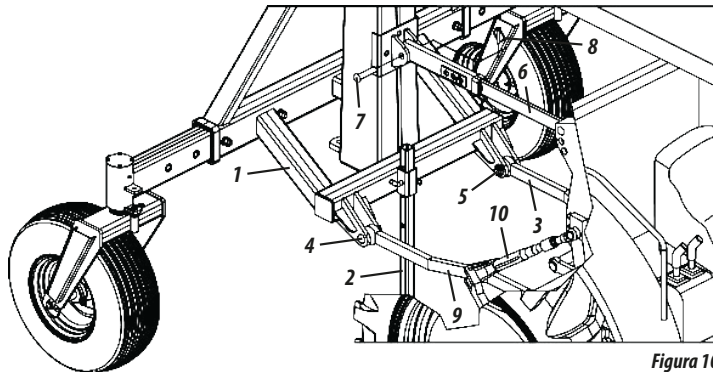


Figura 10



ATENÇÃO

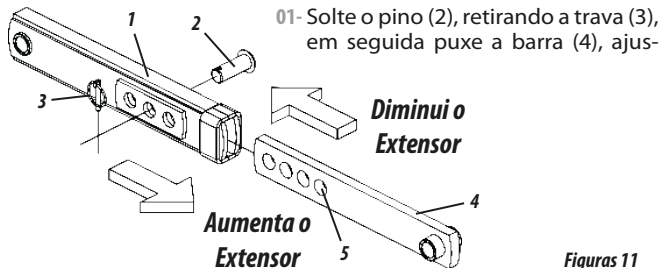
Antes de engatar ou desengatar o guincho traseiro, abaixe o pé de apoio de forma a mantê-lo devidamente apoiado. A falta de atenção nesta operação pode resultar em graves acidentes.

ENGATE

EXTENSOR DO TERCEIRO PONTO (FIGURAS 11)

- O GTG-RO 2000 BR, sai de fábrica com um extensor do terceiro ponto (1). Este extensor é para substituir o terceiro ponto do trator. Essa troca é necessária, pois este extensor, tem maior resistência em relação ao extensor do trator, evitando maiores danos.

- O extensor do terceiro ponto (1), possui regulagens de abertura e fechamento, que proporcionam maior facilidade e agilidade no momento de engate do guincho ao trator. Para ajustar essa regulagem, proceda da seguinte forma:

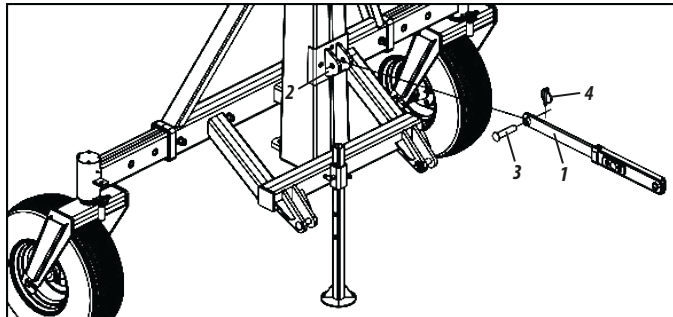


Figuras 11

tando através dos furos (5), uma maior abertura ou fechamento do extensor.

- Para substituir o extensor do terceiro ponto (1), proceda da seguinte forma:

- 01- Primeiro, retire o extensor do terceiro ponto do trator.
- 02- Em seguida, fixe o extensor do terceiro ponto (1), no engate (2), através do pino (3) e trava (4).
- 03- Depois, repita o mesmo procedimento para acoplar o extensor no trator.

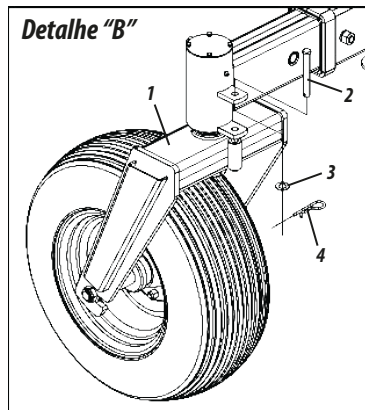
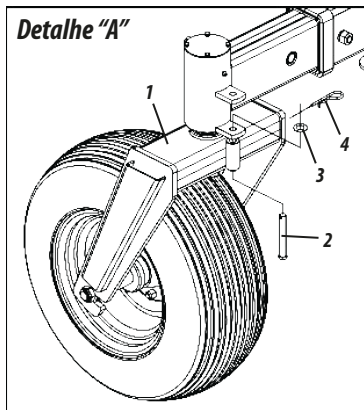


TRABALHO/TRANSPORTE

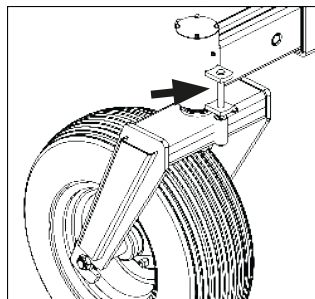
PREPARO PARA O TRABALHO (FIGURAS 12)

- Antes de iniciar os trabalhos com o guincho traseiro, proceda da seguinte forma:

- 01 - Destrave os rodeiros oscilantes (1), retirando o pino (2), arruela lisa (3) e trava (4), conforme mostra o **detalhe "A"**.
- 02 - Em seguida, prenda o pino (2), arruela lisa (3) e trava (4) no engate acima, conforme mostra o **detalhe "B"**.



PARA O TRABALHO "RODAS DESTRAVADAS"



Figuras 12



ATENÇÃO

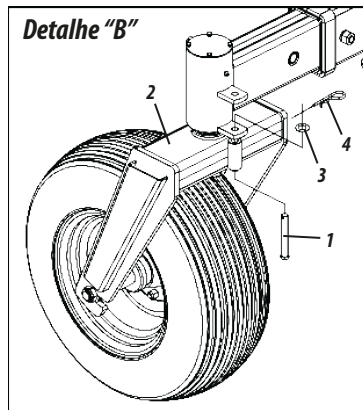
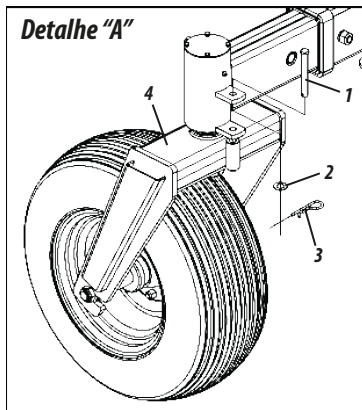
Não trabalhe com os rodeiros travados, pois caso haja algum obstáculo no curso de um deles ou alguma irregularidade no solo, estes irão girar livremente para transpolo.

TRABALHO/TRANSPORTE

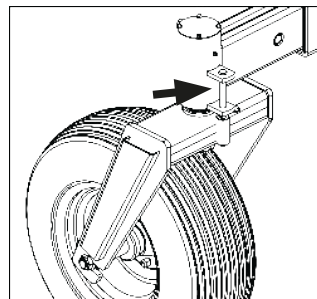
PREPARO PARA O TRANSPORTE (FIGURAS 13)

- Antes de iniciar o transporte com o guincho traseiro, proceda da seguinte forma:

- 01 - Retire o pino (1), arruela lisa (2) e trava (3), dos engates acima dos rodeiros oscilantes (4), conforme mostra o **detalhe "A"**.
- 02 - Em seguida, trave os rodeiros oscilantes (4) colocando o pino (1), arruela lisa (2) e trava (3), conforme mostra o **detalhe "B"**.



PARA O TRABALHO "RODAS DESTRAVADAS"



Figuras 13



ATENÇÃO

Antes de iniciar o transporte do guincho traseiro, faça o travamento das rodas oscilantes, pois o não cumprimento desta advertência, ocasionará danos ao guincho.



REGULAGENS

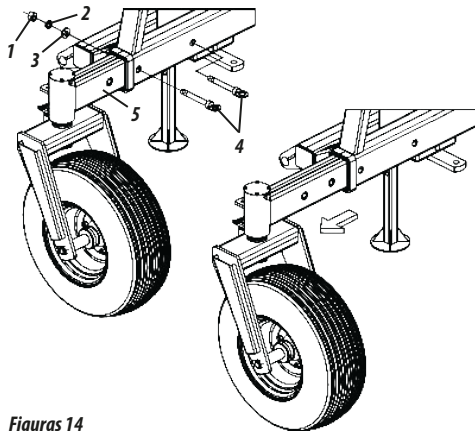
REGULAGEM DE ABERTURA DAS RODAS (FIGURAS 14)

- O guincho traseiro possui um sistema de abertura das rodas que proporciona maior estabilidade ao guincho e ao trator durante as operações de trabalho. Para regular a abertura das rodas, proceda da seguinte forma:

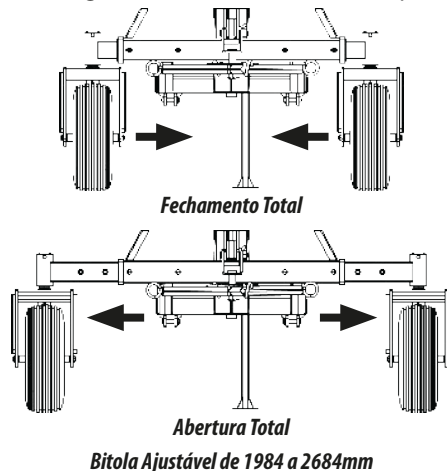
- Solte as porcas (1), arruelas de pressão (2) e arruelas lisas (3) e retire os pinos (4).
- Em seguida, ajuste a abertura do suporte da roda (5).
- Finalize, travando o suporte da roda (5) com os pinos (4), arruelas lisas (3), arruelas de pressão (2) e porcas (1).

ATENÇÃO

Ao regular a abertura das rodas, faça a fixação do suporte da roda (5) com 2 parafusos em cada suporte. Ignorando essa advertência, pode resultar em graves acidentes e danos ao equipamento.



Figuras 14



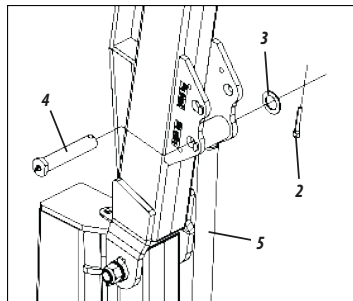
REGULAGENS

REGULAGEM DE ALTURA DO BRAÇO (FIGURAS 15)

- O guincho traseiro possui sistema de regulagem de altura do braço (1), que proporciona maior ou menor levante do braço. Para regular a altura de levante do braço (1), proceda da seguinte forma:

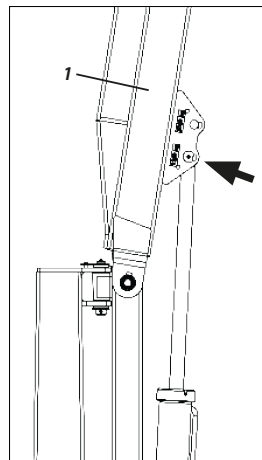
01 - Solte o contrapino (2), retire a arruela lisa (3) e o pino (4).

02 - Em seguida, ajuste a haste do cilindro hidráulico (5) até a outra regulagem.

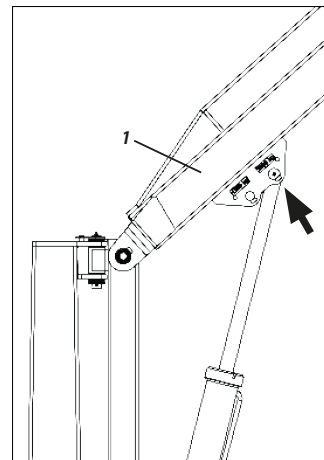


03 - Depois, recoloque o pino (4), arruela lisa (3) e contrapino (2).

Figuras 15



Maior Levante



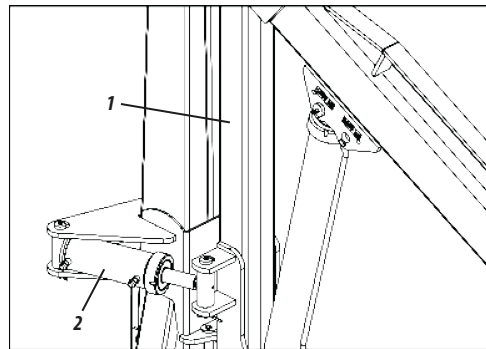
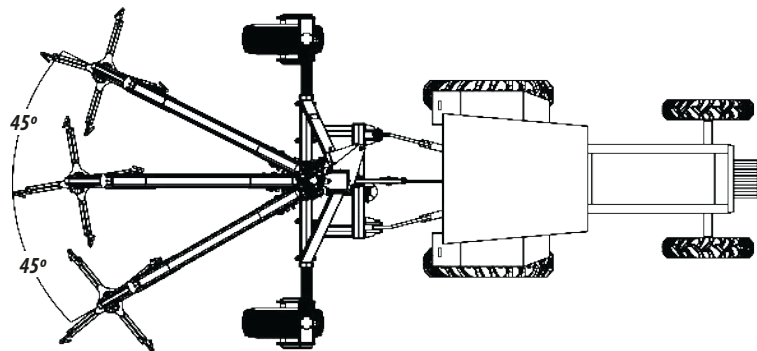
Menor Levante



REGULAGENS

ÂNGULO DE GIRO (FIGURAS 16)

- O guincho traseiro possui suporte giratório (1) acionado por cilindro hidráulico (2). Esse sistema proporciona diversos ângulos de giro atingindo o ângulo total de 90°, sendo 45° a direita e 45° a esquerda, partindo do centro.



Figuras 16



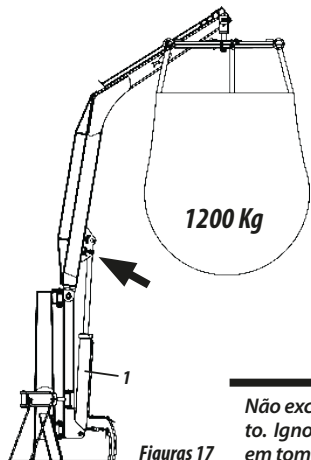
ATENÇÃO

Ao girar o braço do guincho traseiro, levante o bag o mínimo possível, apenas o suficiente para suspê-lo do solo. Não gire o braço do guincho traseiro com o bag elevado. Ignorar essa advertência, pode resultar em graves acidentes e danos ao equipamento.

REGULAGENS

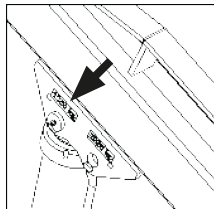
CAPACIDADE DE CARGA (FIGURAS 17)

- O guincho traseiro possui capacidade de carga que varia de acordo com o ponto de içamento.



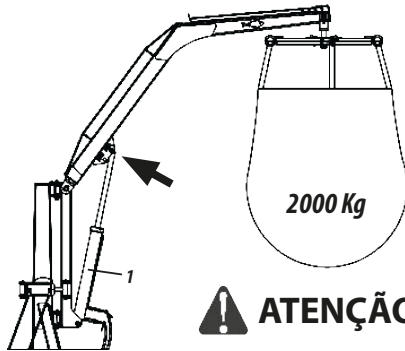
Figuras 17

- Quando o cilindro hidráulico (1) estiver fechado, a capacidade de carga neste ponto de içamento é de 1200 kg.



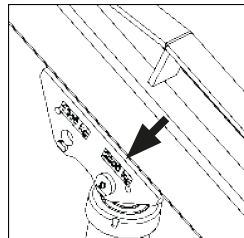
⚠ ATENÇÃO

Não exceda 1200 Kg neste ponto de içamento. Ignorar essa advertência, pode resultar em tombamento e danos ao equipamento.



Figuras 17

- Quando o cilindro hidráulico (1) estiver aberto, a capacidade de carga neste ponto de içamento é de 2000 kg.



⚠ ATENÇÃO

Não exceda 2000 Kg neste ponto de içamento. Ignorar essa advertência, pode resultar em tombamento, danos ao equipamento e acidentes graves.



OPERAÇÕES

ENGATE TRASEIRO (FIGURA 18)

- O GTG-RO 2000 BR, possui engate traseiro (1), que proporciona fazer o transporte de carretas, sem a necessidade de desacoplar o implemento.

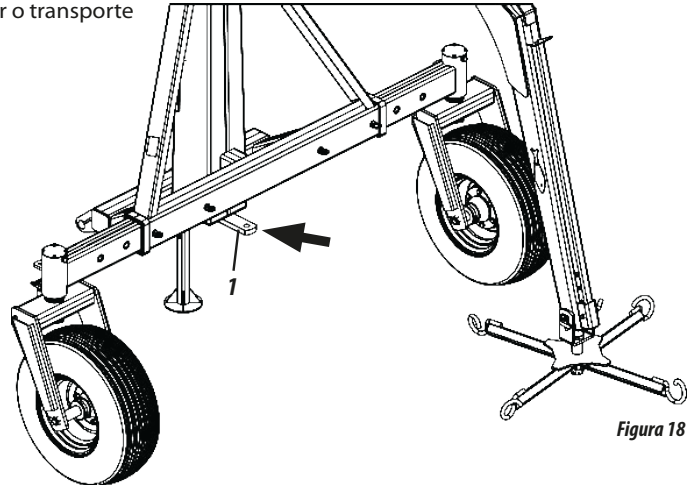


Figura 18



OPERAÇÕES

- A preparação do trator permitirá você economizar tempo além de um resultado melhor nos trabalhos em campo. As sugestões a seguir, podem lhe ser úteis.

- 01 - Ajuste o trator de acordo com o conteúdo do manual de instruções do fabricante, usando sempre os pesos frontais e traseiros para estabilizar o equipamento.
- 02 - Antes de começar a trabalhar com o guincho traseiro, faça uma revisão completa verificando os seguintes pontos:
 - Lubrificação dos componentes.
 - Aperto das porcas e parafusos.
 - Travamentos dos pinos e contrapinos.
 - Estado de conservação das mangueiras.
 - Calibração dos Pneus
- 03 - Ao transportar ou operar o guincho traseiro, sempre mantenha-o nivelado.
- 04 - Não ultrapasse os limites da capacidade de carga nos pontos de içamento.
- 05 - A velocidade de deslocamento do guincho traseiro deve ser cuidadosamente controlada conforme as condições do terreno.
- 06 - O guincho possui várias regulagens porém somente as condições locais poderão determinar o melhor ajuste das mesmas.
- 07 - Certifique-se que o operador do guincho está treinado e capacitado para os trabalhos.
- 08 - Em caso de dúvidas, nunca opere ou manuseie o guincho, consulte o Pós-Venda.
Telefone: 0800-152577 ou e-mail: posvenda@baldan.com.br



MANUTENÇÃO

- O GTG-RO 2000 BR foi desenvolvido para lhe prover o máximo rendimento sobre as condições de terrenos. A experiência tem mostrado que a manutenção periódica de certas partes do guincho é o melhor caminho para auxiliá-lo a não ter problemas, assim sugerimos a verificação.

PRESSÃO DOS PNEUS (FIGURA 19)

Os pneus devem estar sempre calibrados corretamente evitando desgastes prematuros por excesso ou falta de pressão.

Antes de calibrar os pneus, verifique abaixo a calibração correta.

ATENÇÃO

A calibragem recomendada de 52 lb/pol² são para os pneus modelo 11L-15 fornecidos com o GTG-RO 2000 BR. Ao calibrar os pneus, não exceda a calibragem recomendada. Caso utilize outro modelo de pneu no guincho, recomendamos consultar o fabricante de pneus sobre a calibragem ideal para o modelo utilizado.



IMPORTANTE

A pressão dos pneus do trator deverão serem feitas de acordo com o recomendada pelo fabricante.

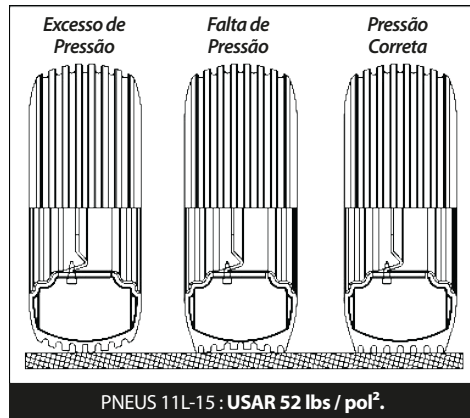


Figura 19

MANUTENÇÃO

LUBRIFICAÇÃO (TABELA 01)

A lubrificação é indispensável para um bom desempenho e maior durabilidade das partes móveis do GTG-RO 2000 BR, contribuindo na economia dos custos de manutenção.

Antes de iniciar a operação, lubrifique cuidadosamente todas as graxeiras observando sempre os intervalos de lubrificação nas páginas a seguir. Certifique-se da qualidade do lubrificante, quanto a sua eficiência e pureza, evitando utilizar produtos contaminados por água, terra e outros agentes.

TABELA DE GRAXAS E EQUIVALENTES

<i>Fabricante</i>	<i>Tipos de graxa recomendada</i>
Petrobrás	Lubrax GMA 2
Atlantic	Litholine MP 2
Ipiranga	Super Graxa Ipiranga Ipiranga Super Graxa 2 Ipiflex 2
Castrol	LM 2
Mobil	Mobilgrease MP 77
Texaco	Marfak 2 Agrotex 2
Shell	Retinax A Alvania EP 2
Esso	Multipurpose grease H
Bardahl	Maxlub APG 2 EP



IMPORTANTE

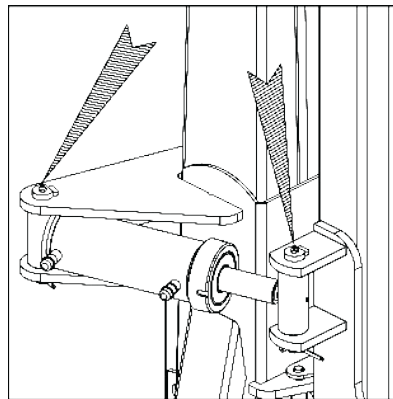
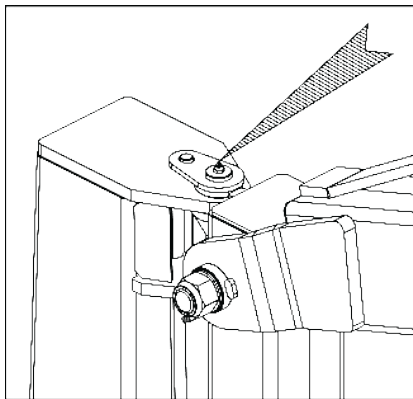
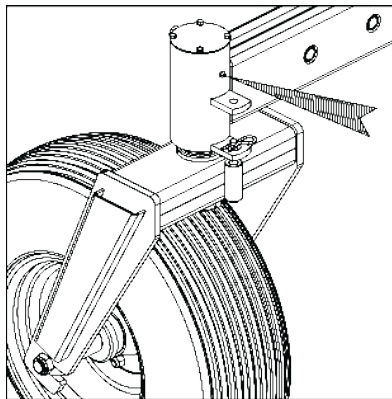
Se houver fabricantes e ou marcas equivalentes que não constam na tabela, consultar manual técnico do fabricante.

Tabela 01



MANUTENÇÃO

LUBRIFICAR A CADA 10 HORAS DE TRABALHO (FIGURAS 20)



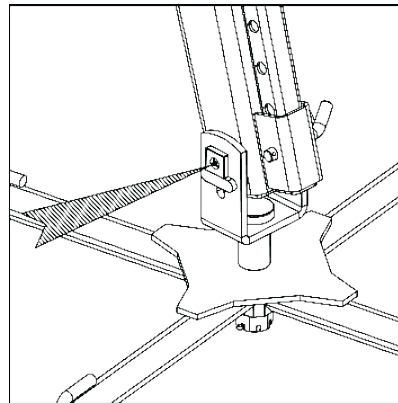
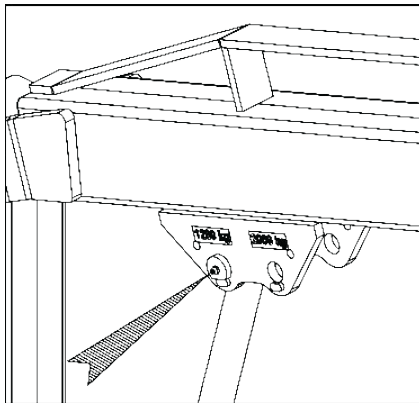
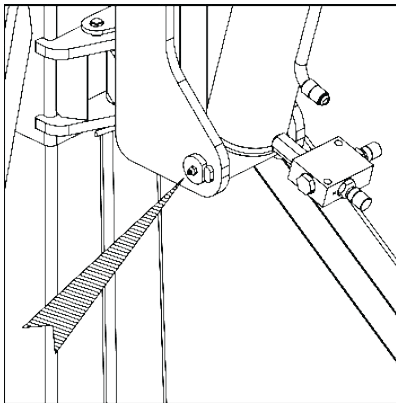
⚠ ATENÇÃO | *Ao lubrificar o GTG-RO 2000 BR, não exceda na quantidade de graxa nova. Introduza uma quantidade suficiente. Observe atentamente os intervalos de lubrificação para cada componente.*

Figuras 20



MANUTENÇÃO

LUBRIFICAR A CADA 10 HORAS DE TRABALHO - CONTINUAÇÃO (FIGURAS 20)



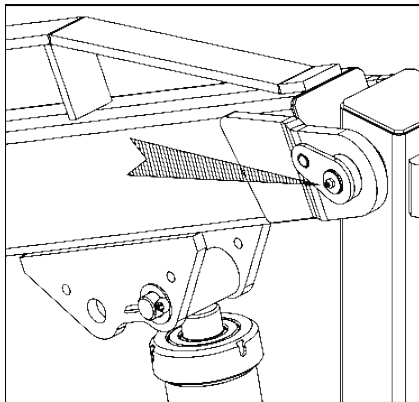
Figuras 20

⚠ ATENÇÃO | *Ao lubrificar o GTG-RO 2000 BR, não exceda na quantidade de graxa nova. Introduza uma quantidade suficiente. Observe atentamente os intervalos de lubrificação para cada componente.*



MANUTENÇÃO

LUBRIFICAR A CADA 10 HORAS DE TRABALHO - CONTINUAÇÃO



Figuras 20

LUBRIFICAR A CADA 60 HORAS DE TRABALHO

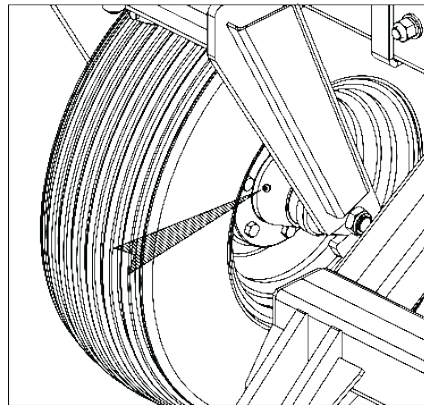


Figura 21

ATENÇÃO | Ao lubrificar o GTG-RO 2000 BR, não exceda na quantidade de graxa nova. Introduza uma quantidade suficiente. Observe atentamente os intervalos de lubrificação para cada componente.

MANUTENÇÃO

LIMPEZA GERAL

- 01 - Quando for armazenar o GTG-RO 2000 BR, faça uma limpeza geral e lave-o por completo somente com água. Verifique se a tinta não se desgastou, se isso aconteceu, dar uma demão geral, passe o óleo protetor e lubrifique totalmente o GTG-RO 2000 BR.
- 02 - Lubrifique totalmente o GTG-RO 2000 BR. Verifique todas as partes móveis do GTG-RO 2000 BR, se apresentarem desgastes ou folgas, faça o ajuste necessário ou a reposição das peças, deixando o guincho pronto para o próximo trabalho.
- 03 - Ao ligar ou desligar as mangueiras hidráulicas, não deixe que as extremidades toquem no solo. Antes de ligar as mangueiras hidráulicas, limpe as conexões com pano limpo e isento de fiapos (**não utilize estopa**).
- 04 - Substitua todos os adesivos principalmente os de advertência que estiverem danificados ou faltando. Conscientize a todos da importância dos mesmos e sobre os perigos de acidentes quando as instruções não forem seguidas.
- 05 - Após todos os cuidados de manutenção, armazene seu GTG-RO 2000 BR em uma superfície plana, local coberto e seco, longe de animais e crianças.
- 06 - Recomendamos lavar o GTG-RO 2000 BR somente com água no início dos trabalhos.



ATENÇÃO

Não utilize produtos químicos para lavar o guincho traseiro, isto poderá danificar a pintura e os adesivos do mesmo.



MANUTENÇÃO

CUIDADOS

- 01 - Antes de cada trabalho, verifique as condições de todos os pinos, terminais, niples e mangueiras hidráulicas. Quando necessário, troque-os.
- 02 - A velocidade de deslocamento deve ser cuidadosamente controlada conforme as condições do terreno.
- 03 - O GTG-RO 2000 BR é utilizado em várias aplicações, exigindo conhecimento e atenção durante seu manuseio. Somente as condições locais, poderão determinar a melhor forma de operação do GTG-RO 2000 BR.
- 04 - Reaperte as porcas, diariamente durante a primeira semana de uso. Após, reapertar periodicamente.
- 05 - Ao montar ou desmontar qualquer parte do GTG-RO 2000 BR, empregar métodos e ferramentas adequadas.
- 06 - Ao transportar ou operar o GTG-RO 2000 BR, sempre mantenha-o nivelado.
- 07 - O GTG-RO 2000 BR possui ângulo de giro total de 52° (cinquenta e dois graus). Não exceda o ângulo de giro em operação, não permita a entrada de pessoas na área de giro do guincho.
- 08 - Confira sempre se as peças apresentam desgastes. Se houver necessidade de reposição, **exija sempre peças originais Baldan.**
- 09 - Mantenha os pneus do GTG-RO 2000 BR sempre calibrados.



IMPORTANTE

A manutenção adequada e periódica são necessárias para garantir a longa vida do seu equipamento.



MANUTENÇÃO

MANUTENÇÃO GERAL

- 01 - Desligue completamente o trator, utilize freio de estacionamento e calce os pneus. Imobilize firmemente o GTG-RO 2000 BR antes de qualquer serviço de manutenção.
- 02 - Não faça reparos no sistema hidráulico enquanto ele estiver pressurizado ou os cilindros hidráulicos estiverem sob carga, evitando graves acidentes ou até mesmo a morte.
- 03 - Após todos os cuidados de manutenção, armazene o guincho em local seguro e apropriado. Mantenha o GTG-RO 2000 BR devidamente apoiado, através dos pés de apoio dianteiro e traseiro.



IMPORTANTE

A manutenção adequada e periódica são necessárias para garantir a longa vida do seu equipamento.



MANUTENÇÃO

MANUTENÇÃO OPERACIONAL (TABELA 02)

PROBLEMAS	CAUSAS PROVÁVEIS	SOLUÇÕES
Engates rápidos não se adaptam.	Engates de tipos diferentes.	Efetuar a troca dos mesmos por machos e fêmeas do mesmo tipo.
Vazamento em mangueiras com terminais fixos.	Aperto insuficiente.	Reapertar cuidadosamente.
	Falta de material vedante na rosca.	Usar fita veda-rosca e reapertar cuidadosamente.
Vazamento no cilindro hidráulico.	Reparos ou haste danificados.	Substituir os reparos ou haste.
	Óleo com impurezas.	Substituir óleo, reparos e elementos filtrantes.
	Pressão de trabalho superior a recomendada.	Regular o comando através da válvula de alívio com ajuda de um manômetro. Pressão normal 180 kg/cm ² .
Vazamento nos engates rápidos.	Aperto insuficiente.	Reapertar Cuidadosamente.
	Falta de material vedante na rosca.	Usar fita veda-rosca e reapertar cuidadosamente.
	Reparos danificados.	Substituir os reparos.

Tabela 02



OPCIONAIS

- O GTG-RO 2000 BR possui opcionais que poderão ser adquiridos de acordo com a necessidade de trabalho.

GANCHO (FIGURA 22)

- Gancho, utilizado para diversos tipos de trabalhos.

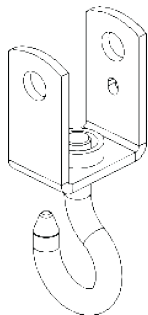


Figura 22

SUORTE EM "X" - DESARME MECÂNICO (FIGURA 23)

- Suporte em "X" com sistema de desarme mecânico, utilizado para trabalhos com bags de insumos agrícolas e sementes.

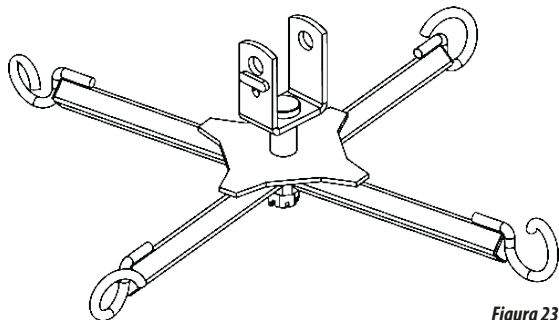


Figura 23



IDENTIFICAÇÃO

IDENTIFICAÇÃO DO PRODUTO (FIGURA 24)

- Para consultar o catálogo de peças ou solicitar assistência técnica na Baldan, indique sempre o modelo (1), número de série (2) e data de fabricação (3), que se encontra na plaqueta de identificação do GTG-RO 2000 BR.

EXIJA SEMPRE PEÇAS ORIGINAIS BALDAN



Figura 24

ATENÇÃO

Os desenhos contidos neste manual de instruções são meramente ilustrativos.

Para possibilitar uma melhor visão e instrução detalhada, alguns desenhos neste manual, foram removidos os dispositivos de segurança (tampas, proteções, etc.). Nunca opere a semeadora sem estes dispositivos.



MARKETING
Edição de Catálogos e Manuais

Código: 6055010208-3
Revisão: 00



CONTATO

*Em caso de dúvidas, nunca opere ou manuseie o GTG-RO 2000 BR, consulte o Pós Venda.
Telefone: 0800-152577
E-mail: posvenda@baldan.com.br*

IDENTIFICAÇÃO

IDENTIFICAÇÃO DO PRODUTO

Faça a identificação dos dados abaixo para ter sempre informações corretas sobre a vida do seu GTG-RO 2000 BR.

Proprietário: _____

Revenda: _____

Fazenda: _____

Cidade: _____ *Estado:* _____

Nº Certificado de Garantia: _____

Modelo: _____

Nº de Série: _____

Data da Compra: ____ / ____ / ____

NF. Nº: _____



ANOTAÇÕES





6 0 5 5 0 1 0 2 0 8 3



Baldan



BALDAN IMPLEMENTOS AGRÍCOLAS S/A.

Av. Baldan, 1500 | Nova Matão | CEP: 15993-000 | Matão-SP | Brasil

Telefone: (0**16) 3221-6500 | Fax: (0**16) 3382-6500

Home Page: www.baldan.com.br | e-mail: sac@baldan.com.br

Exportação - Telefone: 55 16 3221-6500 | Fax: 55 16 3382-4212 | 3382-2480

e-mail: export@baldan.com.br